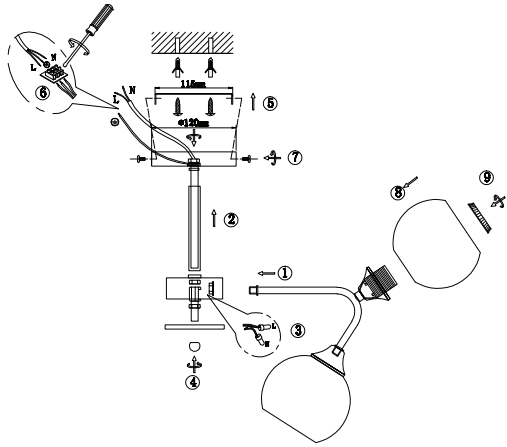


Рисунок 1



6. Транспортировка и хранение

Транспортировка и хранение светильника должны производиться в упаковке с соблюдением мер предосторожности от механических повреждений и воздействия атмосферных осадков.

7. Утилизация

Изделие необходимо утилизировать согласно требованиям законодательства территории реализации.

8. Гарантийные обязательства

Гарантийный срок эксплуатации светильника составляет 12 месяцев со дня продажи, при условии соблюдения условий эксплуатации, изложенных в данном руководстве. Возврат/обмен светильника осуществляется у розничного продавца, реализовавшего товар потребителю, в сроки и по основаниям, установленным законодательством о защите прав потребителей.

Возврат/обмен светильника осуществляется без механических повреждений и при полной комплектации.

9. Возможные неисправности и способы их устранения

Внимание! Все работы связанные с устранением возможных неисправностей светильника должны осуществляться при отключенном питании сети!

Table with 2 columns: Symptom (e.g., 'Светильник не работает'), Cause (e.g., 'проверьте наличие сетевого напряжения'), and Solution (e.g., 'убедитесь, что установленные лампы соответствуют требуемому напряжению').

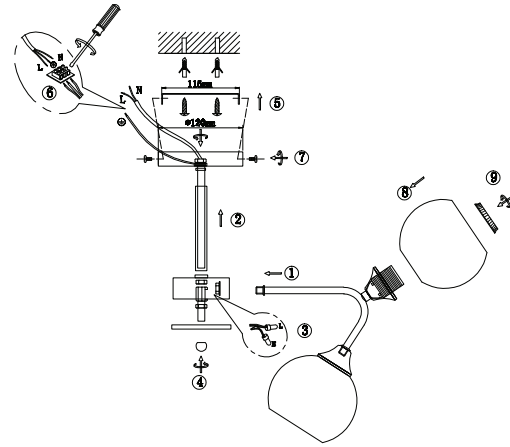
Если эти способы Вам не помогли, для устранения неисправности обратитесь за помощью к квалифицированным специалистам.

10. Сведения об изделии

Table with 10 rows: Name (Светильник бытового), Type (потолочный), Model (3138-306 Alison модерн), Brand (RWOL), Manufacturer (АТЛ Бизнес), Address (Италия), Contact (atl_company@163.com), Importer (АТЛ Бизнес), Standards (TR TC 004 / 2011, TR TC 020 / 2011), and Date (Июль, год изготовления).



Сурет 1



6. Тасымалдау және сақтау

Шамды тасымалдау және сақтау механикалық зақымданудан және атмосфералық жауын-шашынның әсерінен қорғаныш шараларын сақтай отырып, қаптамада жүзеге асырылуы керек.

7. Қайта өңдеу

Өнім сату аумағының заңды талаптарына сәйкес жойылуы керек.

8. Кепілдік міндеттемелері

Шамның кепілдік мерзімі осы нұсқаулықта көрсетілген пайдалану шарттарын ескере отырып, сатылған күннен бастап 12 айды құрайды. Шамды қайтару / айырбастау өнімді тұтынушыға сатқан сәтүшеда тұтынушылар құқығын қорғау туралы заңнамада белгіленген мерзімде және негіздерде жүзеге асырылады.

Шамды қайтару / ауыстыру механикалық зақымдалуы және толық жиынтығымен жүзеге асырылады.

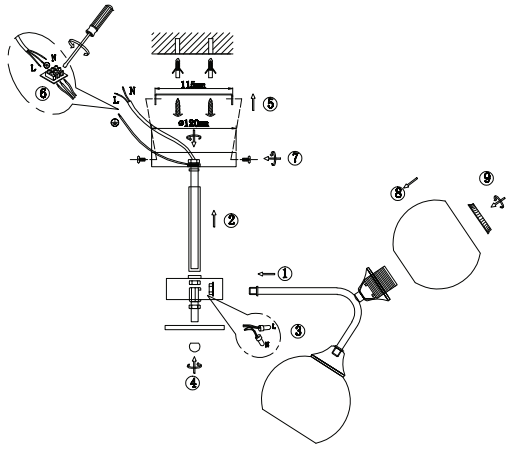
9. Ықтимал ақаулар және оларды жою тәсілдері

Назар аударыңыз! Шамның ықтимал ақауларын жоюға қатысты барлық жұмыстар электр желісі ажыратылған жағдайда жүргізілуі керек!

Table with 2 columns: Symptom (e.g., 'Шам жұмыс істемейді'), Cause (e.g., 'желдідегі көрнеудің 220 В екенін тексеріңіз'), and Solution (e.g., 'орнатылған шамдардың кернеуі мен қуатының дұрыс екендігіне көз жеткізіңіз').



Աղաң 1



6. Փոխադրում և պահեստավորում

Լուսատուի տեղափոխումը և պահպանումը պետք է իրականացվի վառարանի և մեկուկուսյան տեղումների ազդեցությունից պաշտպանության միջոցներով:

7. Վերամշակում

Ապրանքը պետք է հեռացվի վաճառքի տարածքի իրավական պահպանությունից:

8. Երաշխիքային պարտավորություններ

Լուսատուի երաշխիքային ժամկետը վաճառքի օրվանից 12 ամիս է՝ սակայն ընդհանրապես կազմում է 12 ամիս: Սակայն ընդհանրապես կազմում է 12 ամիս: Սակայն ընդհանրապես կազմում է 12 ամիս: Սակայն ընդհանրապես կազմում է 12 ամիս:

9. Հնարավոր անսպառօրությունները և դրանք վերացման ուղիները

Ուշադրություն! Լուսատուի հնարավոր անսպառօրությունների վերացման հետ կապված բոլոր աշխատանքները պետք է իրականացվեն մասնագետ էլեկտրական ցանցով:

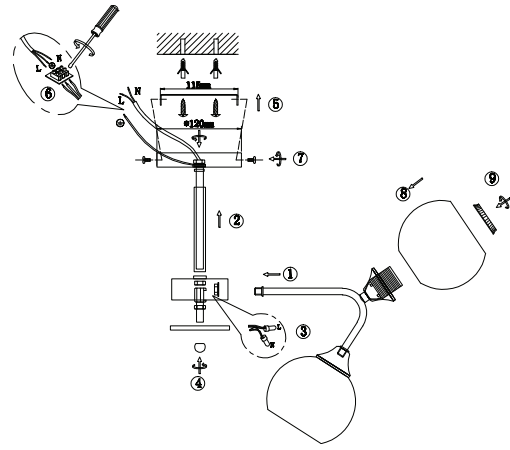
Եթե այս սղադրուները ձեզ չեն օգնել, խնդրելով լուծման համար կապվեք որակավ մասնագետների հետ:

10. Ապրանքի մանրամասները

Table with 10 rows: Name (Կեղևադրելի լամպ), Type (պոտլոցային), Model (3138-306 Alison модерн), Brand (RWOL), Manufacturer (АТЛ Бизнес), Address (Италия), Contact (atl_company@163.com), Importer (АТЛ Бизнес), Standards (TR TC 004 / 2011, TR TC 020 / 2011), and Date (Июль, год изготовления).



1-Сурет



6. Ташуу жана сактоо

Шамдарды ташуу жана сактоо механикалык бузулудан жана атмосфералык жаан-чачындын таасиринен сактоо чараларын сактоо менен таңгактоодо жүргүзүлүшү керек.

7. Қайта өңдеу

Продукция сатылып жаткан аймактын мейизамдуу талаптарына ылайык жок кылынышы керек.

8. Кепилдик милдеттенмелери

Шамды кепилдик мөөнөтү ушул колдонмодо көрсөтүлгөн иштөө шарттарын эске алуу менен сатылган күндөн тартып 12 айды түзөт. Чыракты кайтарып берүү / алмаштыруу керектөөчүгө продукцияны саткан чекене сатууда, керектөөчүлөрдүн укугун коргоо жөнүндө мыйзамдарда белгиленген мөөнөттө жана негиздерде жүргүзүлөт.

9. Мүмкүн болгон кемчиликтер жана аларды жоюу жолдору

Көңүл бурнуңуз! Жарык берүүчүлүгүн мүмкүн болгон бузукуттарын четтегүүгө байланыштуу бардык жумуштар электр тармагы өчүрүлүп аткарылышы керек!

Table with 2 columns: Symptom (e.g., 'Чырак иштемейт'), Cause (e.g., 'тармактын чыңалуусу 220В экендигин текшерүү'), and Solution (e.g., 'орнотулган лампалардын чыңалуусу жана кубаттуулугу туура экендигин текшерип алыңыз').



Эгерде бул ыкмалар сизге жардам бербесе, көйгөйдү чечүү үчүн квалификациялуу адистерге кайрылыңыз.

10. Продукциянын чоо-жайы

Table with 10 rows: Product name (Үй лампасы), Type (шыл), Model (3138-306 Alison модерн), Brand (RWOL), Manufacturer (АТЛ Бизнес), Address (Италия), Contact (atl_company@163.com), Importer (АТЛ Бизнес), Standards (TR 004/2011, TR 020/2011), and Date (Июль, год изготовления).