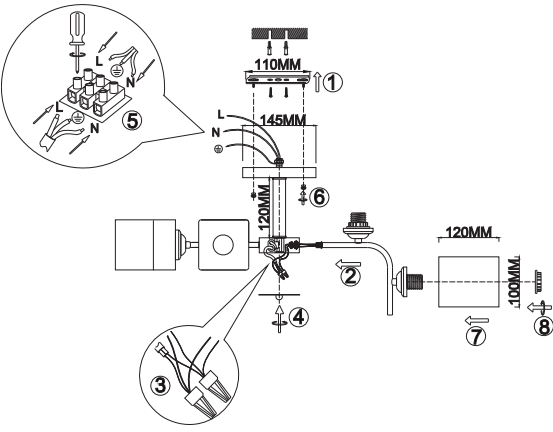


Рисунок 1



6. Транспортировка и хранение

Транспортировка и хранение светильника должны производиться в упаковке с соблюдением мер предосторожности от механических повреждений и воздействия атмосферных осадков.

7. Утилизация

Изделие необходимо утилизировать согласно требованиям законодательства территории реализации.

8. Гарантийные обязательства

Гарантийный срок эксплуатации светильника составляет 12 месяцев со дня продажи, при условии соблюдения условий эксплуатации, изложенных в данном руководстве. Возврат/обмен светильника осуществляется у розничного продавца, реализовавшего товар потребителю, в сроки и по основаниям, установленным законодательством о защите прав потребителей.

Возврат/обмен светильника осуществляется без механических повреждений и при полной комплектации.

9. Возможные неисправности и способы их устранения

Внимание! Все работы связанные с устранением возможных неисправностей светильника должны осуществляться при отключенном питании сети!

Светильник не работает	<ul style="list-style-type: none"> проверьте наличие сетевого напряжения питания 220В убедитесь, что установленные лампы соответствуют требуемому напряжению и мощности убедитесь в работоспособности ламп проверьте правильность установки ламп
Не работает часть ламп	<ul style="list-style-type: none"> убедитесь, что установленные лампы соответствуют требуемому напряжению и мощности убедитесь в работоспособности ламп проверьте правильность установки ламп

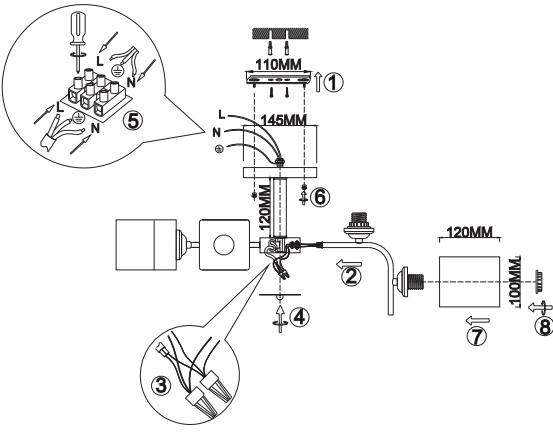
Если эти способы Вам не помогли, для устранения неисправности обратитесь за помощью к квалифицированному специалисту.

10. Сведения об изделии

Наименование изделия:	Светильник бытового
Тип изделия:	потолочный
Модель изделия:	3131-308 Nocturne модерн
Товарный знак:	«RIVOLI»
Страна изготовителя:	Италия
Наименование изготовителя:	АТЛ Бизнес (Шэньчжэнь) КО., ЛТД
Адрес изготовителя:	Италия Китайская Народная Республика, 518054, Шэньчжэнь, Наншань Дистрикт, Чуанье стрит, Нос Баоличэн Билдинг, рум 901
Информация для связи с изготовителем:	atl_company@163.com
Импортер:	Информация об импортере указана на этикетке, расположенной на индивидуальной упаковке.
Соответствие нормативным документам:	ТР ТС 004 / 2011 «О безопасности низковольтного оборудования», ТР ТС 020 / 2011 «Электромагнитная совместимость технических средств», ТР ЕАЭС 037 / 2016 «Об ограничении применения опасных веществ в изделиях электротехники и радиоэлектронии».
Месяц, год изготовления:	



Сурет 1



6. Тасымалдау және сақтау

Шамды тасымалдау және сақтау механикалық зақымданудан және атмосфералық қорғаныс шараларын сақтай отырып, қаптамада жүзеге асырылуы керек.

7. Қайта өңдеу

Өнім сату аумағының заңды талаптарына сәйкес жойылуы керек.

8. Кепілдік міндеттемелері

Шамның кепілдік мерзімі осы нұсқаулықта көрсетілген пайдалану шарттарын ескере отырып, сатылған күннен бастап 12 айды құрайды. Шамды қайтару / айырбастау өнімді тұтынушыға сатқан сәтүшеде тұтынушылар құқығын қорғау туралы заңнамада белгіленген мерзімде және негіздерде жүзеге асырылады. Шамды қайтару / ауыстыру механикалық зақымдалуы және толық жиынтығымен жүзеге асырылады.

9. Ықтимал ақаулар және оларды жою тәсілдері

Назар аударыңыз! Шамның ықтимал ақауларын жоюға қатысты барлық жұмыстар электр желісі ажыратылған жағдайда жүргізілуі керек!

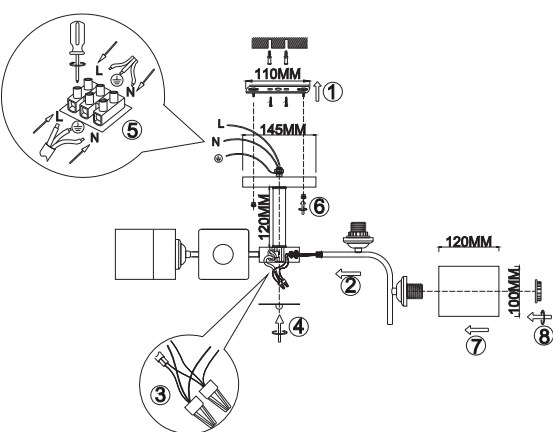
Егер бұл әдістер сізге көмектеспесе, ақаулықтарды жою үшін білікті мамандарға хабарласыңыз.

10. Өнім туралы мәліметтер

Өнімнің атауы:	Үй шамы
Элемент түрі:	тәбе
Өнім моделі:	3131-308 Nocturne модерн
Сауда белгісі:	«RIVOLI»
Өндіруші ел:	Қытай
Өндірушінің аты:	АТЛ Бизнес (Шэньчжэнь) КО., ЛТД
Өндірушінің мекен-жайы:	Қытай Халық Республикасы, 518054, Шэньчжэнь, Наншань дистрикт, Чуанье стрит, Нос Баоличэн билдинг, рум 901
Байланыс ақпараты өндірушімен бірге:	atl_company@163.com
Импорттаушы:	Импорттаушы туралы ақпарат жапсырмада көрсетілген, жеке қаптамада орналасқан. КО ТР 004/2011 «Төмен кернеулі жабықтық жалбыздардың электромеханикалық үйлесімділігі», ЕАЭС ТР 037/2016 «Электр және радиоэлектроника өнімдерінде қолданылатын пайдалануды шектеу туралы».
Нормативтік құқықтық актілерді сақтау құжаттар:	
Шығарылған айы, жылы:	



Աղաң 1



6. Փոխադրում և պահեստավորում

Լուսատուի տեղափոխումը և պահպանումը պետք է իրականացվի վաղաքաղիվուման մեջ՝ համաձայն սեփականական վանակներից և վթնդրոտային տեղումների ազդեցությունից պաշտպանության միջոցների

7. Վերամշակում

Ավրաները պետք է հեռացվի վաճառքի տարածքի իրավասյան պահանջներին համապատասխան.

8. Երաշխիքային պարտավորություններ

Լուսատուի երաշխիքային ժամկետը վաճառքի օրվանից 12 ամիս է՝ տղյկ ճեղհարկում կազմած գործածական պայմաններին պահպանմամբ. Լամպի վերադարձը / փոխանակումն իրականացվում է մանրածախ վաճառքում, որը ապրդրտաբեր վաճառք է սպառողին, պատուրդի պաշտպանության մասին օրենսդրությանը սահմանված ժամկետներում և իրենթերով. Լուսատուի վերադարձը / փոխանակումն իրականացվում է առանց սեփականական վանակների և ամրոցական սահվաթածումով.

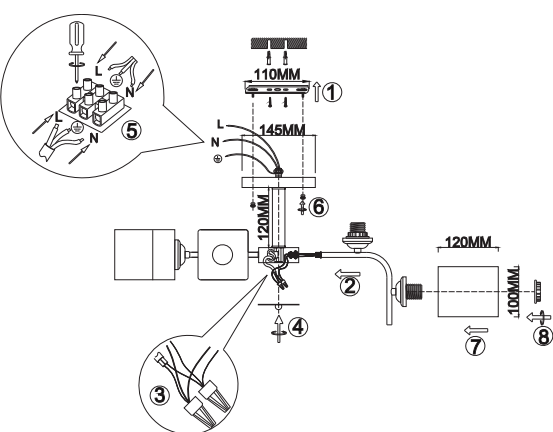
9. Հնարավոր անսպառելիությունները և դրանք վերացման ուղիները

Ուշադրություն! Լուսատուի հնարավոր անսպառելիությունների վերացման հետ կապված ընդդ պահանջները պետք է իրականացվեն ներքևումն է բերվողական ցանցով!

Լամպը չի աշխատում	<ul style="list-style-type: none"> առուգիք ցանցի լարումը 220 վ է համոզվեք, որ ստեղծարանը լամպերը ճիշտ լարման և ճիշտ օրգանն են համոզվեք, որ ամպներն աշխատում են առուգիք, արդյոք ամպները ճիշտ տեղադրված են
Լամպերի մի մասը չի աշխատում	<ul style="list-style-type: none"> համոզվեք, որ տեղադրված ամպերը ճիշտ լարման և ճիշտ օրգանն են համոզվեք, որ ամպներն աշխատում են առուգիք, արդյոք ամպները ճիշտ տեղադրված են



1-Сурет



6. Ташуу жана сактоо

Шамдарды ташуу жана сактоо механикалык бузулуудан керектүүлгөн иштөө шарттарын эске алуу менен сатылган сактоо менен тангактоодо жүргүзүлүшү керек.

7. Қайта өңдеу

Продукция сатылып жаткан аймактын мыйзамдуу талаптарына ылайык жок кылынышы керек.

8. Кепилдик милдеттенмелери

Шамдын кепилдик мөөнөтү ушул колдонмодо көрсөтүлгөн иштөө шарттарын эске алуу менен сатылган күндөн тартып 12 айды түзөт. Чырактары кайтарып берүү / алмаштыруу керектөөчүгө продукцияны саткан чекене сатууда, керектөөчүлөрдүн укугун коргоо жөнүндө мыйзамдарда белгиленген мөөнөттө жана негиздерде жүргүзүлөт. Шамды кайтаруу / алмаштыруу механикалык бузулбастан жана толук комплект менен жүргүзүлөт.

9. Мүмкүн болгон кемчиликтер жана аларды жоюу жолдору

Көңүл буруңыз! Жарык берүүчүлүгүн мүмкүн болгон жууштар электр четтегүүгө байланыштуу бардык жууштар электр тармагы өчүрүлүп аткарылышы керек!

Эгерде бұл ыкмалар сізге жардам бербесе, көйгөйдү чечүү үчүн квалификациялуу адистерге кайрылыңыз.

10. Продукциянын чоо-жайы

Продукт аты:	Үй лампасы
Нарсынын түрү:	шыл
Продукциянын модели:	3131-308 Nocturne модерн
Сауда белгісі:	«RIVOLI»
Өндіручү ел:	Қытай
Өндіручүнің аты:	АТЛ Бизнес (Шэньчжэнь) КО., ЛТД
Өндіручүнің дарегі:	Қытай Эл Республикасы, 518054, Шэньчжэнь, Наншань дистрикт, Чуанье стрит, Нос Баоличэн билдинг, рум 901
Байланыс маалымат өндірушү менен:	atl_company@163.com
Импортер:	Импортоочу маалымат этикеткасында көрсөтүлгөн, жеке тагакта жайгашкан. ТР 004/2011 «Төмен кернеудегі шамадан тыс электр энергиясы менен қорғаныс», ЕБ ТР 020/2011 «Техникалық шамадан тыс электр энергиясы менен қорғаныс», ЕАЭС ТР 037/2016 «Электр және радиоэлектроника өнімдерінде қолданылатын пайдалануды шектеу туралы».
Зрежелердин сакталышы:	
Өндірушүн айы, жылы:	



Чырак иштэбейт	<ul style="list-style-type: none"> тармактын чыңалуусу 220В экендигин текшерүү орнотулган лампалардын чыңалуусу жана кубаттуулугу туура экендигин текшерип алыңыз лампалардын иштет жаткандыгын текшерип алыңыз лампалардын туура орнотулгандыгын текшерүү
Чырактардын бир бөлуү иштэбей турат	<ul style="list-style-type: none"> орнотулган лампалардын чыңалуусу жана кубаттуулугу туура экендигин текшерип алыңыз лампалардын иштет жаткандыгын текшерип алыңыз лампалардын туура орнотулгандыгын текшерүү