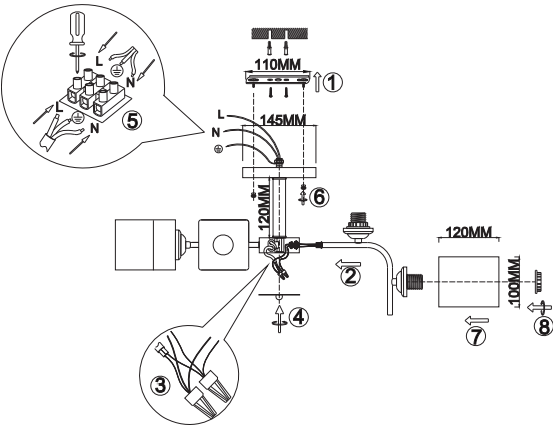


Рисунок 1



6. Транспортировка и хранение

Транспортировка и хранение светильника должны производиться в упаковке с соблюдением мер предосторожности от механических повреждений и воздействия атмосферных осадков.

7. Утилизация

Изделие необходимо утилизировать согласно требованиям законодательства территории реализации.

8. Гарантийные обязательства

Гарантийный срок эксплуатации светильника составляет 12 месяцев со дня продажи, при условии соблюдения условий эксплуатации, изложенных в данном руководстве. Возврат/обмен светильника осуществляется у розничного продавца, реализовавшего товар потребителю, в сроки и по основаниям, установленным законодательством о защите прав потребителей.

Возврат/обмен светильника осуществляется без механических повреждений и при полной комплектации.

9. Возможные неисправности и способы их устранения

Внимание! Все работы связанные с устранением возможных неисправностей светильника должны осуществляться при отключенном питании сети!

Светильник не работает	<ul style="list-style-type: none"> <li>проверьте наличие сетевого напряжения питания 220В</li> <li>убедитесь, что установленные лампы соответствуют требуемому напряжению и мощности</li> <li>убедитесь в работоспособности ламп</li> <li>проверьте правильность установки ламп</li> </ul>
Не работает часть ламп	<ul style="list-style-type: none"> <li>убедитесь, что установленные лампы соответствуют требуемому напряжению и мощности</li> <li>убедитесь в работоспособности ламп</li> <li>проверьте правильность установки ламп</li> </ul>

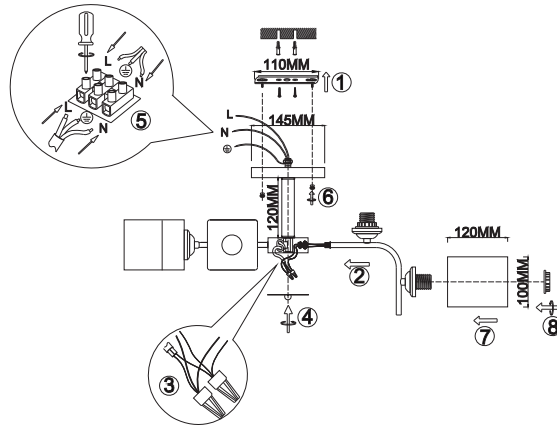
Если эти способы Вам не помогли, для устранения неисправности обратитесь за помощью к квалифицированному специалисту.

10. Сведения об изделии

Наименование изделия:	Светильник бытового
Тип изделия:	потолочный
Модель изделия:	3131-304 Nocturne модерн
Товарный знак:	«RIVOL»
Страна изготовителя:	Китай
Наименование изготовителя:	АТЛ Бизнес (Шэньчжэнь) КО., ЛТД
Адрес изготовителя:	Китайская Народная Республика, 518054, Шэньчжэнь, Наншань Дистрикт, Чуанье стрит, Нос Баоличзи Билдинг, рум 901
Информация для связи с изготовителем:	atl_company@163.com
Импортер:	Информация об импортере указана на этикетке, расположенной на индивидуальной упаковке.
Соответствие нормативным документам:	ТР ТС 004 / 2011 «О безопасности низковольтного оборудования», ТР ТС 020 / 2011 «Электромагнитная совместимость технических средств», ТР ЕАЭС 037 / 2016 «Об ограничении применения опасных веществ в изделиях электротехники и радиоэлектроники».
Месяц, год изготовления:	



Сурет 1



6. Тасымалдау және сақтау

Шамды тасымалдау және сақтау механикалық зақымданудан және атмосфералық жауын-шашынның әсерінен қорғаныс шараларын сақтай отырып, қаптамада жүзеге асырылуы керек.

7. Қайта өңдеу

Өнім сату аумағының заңды талаптарына сәйкес жойылуы керек.

8. Кепілдік міндеттемелері

Шамның кепілдік мерзімі осы нұсқаулықта көрсетілген пайдалану шарттарын ескере отырып, сатылған күннен бастап 12 айды құрайды. Шамды қайтару / айырбастау өнімді тұтынушыға сатқан сәтүшеде тұтынушылар құқығын қорғау туралы заңнамада белгіленген мерзімде және негіздерде жүзеге асырылады. Шамды қайтару / ауыстыру механикалық зақымдалусыз және толық жиынтығымен жүзеге асырылады.

9. Ықтимал ақаулар және оларды жою тәсілдері

Назар аударыңыз! Шамның ықтимал ақауларын жоюға қатысты барлық жұмыстар электр желісі ажыратылған жағдайда жүргізілуі керек!

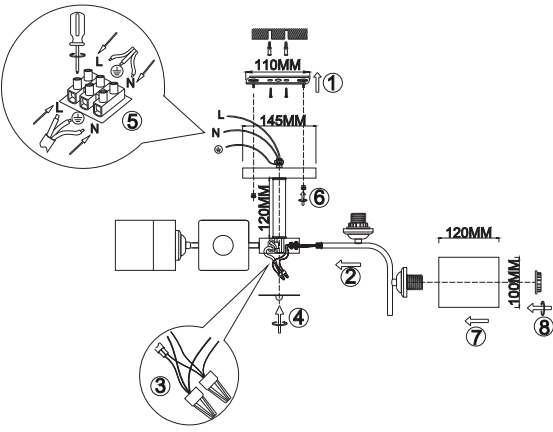
Егер бұл әдістер сізге көмектеспесе, ақаулықтарды жою үшін білікті мамандарға хабарласыңыз.

10. Өнім туралы мәліметтер

Өнімнің атауы:	Үй шамы
Элемент түрі:	тәбе
Өнім моделі:	3131-304 Nocturne модерн
Сауда белгісі:	«RIVOL»
Өндіруші ел:	Кытай
Өндірушінің аты:	АТЛ Бизнес (Шэньчжэнь) КО., ЛТД
Өндірушінің мекен-жайы:	Қытай Халық Республикасы, 518054, Шэньчжэнь, Наншань дистрикт, Чуанье стрит, Нос Баоличзи билдинг, рум 901
Байланыс ақпараты өндірушімен бірге:	atl_company@163.com
Импорттаушы:	Импорттаушы туралы ақпарат жапсырмада көрсетілген, жеке қаптамада орналасқан. КО ТР 004/2011 «Төмен кернеулі жабықтық жабдықтардың электромәнігілік үйлесімділігі», ЕАЭС ТР 037/2016 «Электр және радиоэлектроника өнімдерінде қолданылатын пайдалануды шектеу туралы».
Нормативтік құқықтық актілерді сақтау құжаттар:	
Шығарылған айы, жылы:	



Աղաң 1



6. Փոխադրում և պահեստավորում

Լուսատուի տեղափոխումը և պահեստումը պետք է իրականացվի վառարկության մեջ՝ համաձայն սեփականի վանակներից և վթարոտային տեղումների ազդեցությունից պաշտպանության միջոցների

7. Վերամշակում

Ավարները պետք է հեռացվի վաճառքի տարածքի իրավասու պահանջներին համապատասխան.

8. Երաշխիքային պարտավորություններ

Լուսատուի երաշխիքային ժամկետը վաճառքի օրվանից 12 ամիս է՝ սույն ձեռնարկում նշված գործառնական պայմաններին պահպանմամբ. Լամպի վերադարձը / փոխանակումն իրականացվում է մանրածախ վաճառքում, որը ապրուստի վաճառք է սպասողին, պատուրի պաշտպանության մասին օրենսդրության սահմանված ժամկետներում և իրենքով. Լուսատուի վերադարձը / փոխանակումն իրականացվում է առանց սեփականի վանակների և ամրոցական սահլվաթանով.

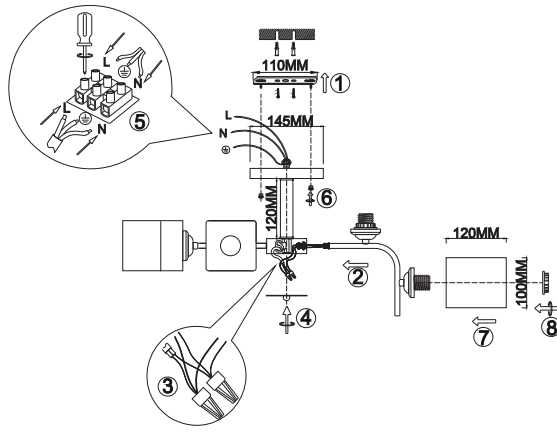
9. Հնարավոր անսպաբուխությունները և դրանք վերացման ուղիները

Ուշադրություն! Լուսատուի հնարավոր անսպաբուխությունների վերացման հետ կապված ընդուն պահանջները պետք է իրականացվեն ներքևում նշված կետերով:

Լամպը չի աշխատում	<ul style="list-style-type: none"> <li>առուգիք ցանցի լարումը 220 վ է</li> <li>համաձայն, որ ստեղծված լամպերը ճիշտ լարման և ճիշտ օրգանն են</li> <li>համաձայն, որ ամպերն աշխատում են</li> <li>առուգիք, արդյոք լամպերը ճիշտ տեղադրված են</li> </ul>
Լամպերի մի մասը չի աշխատում	<ul style="list-style-type: none"> <li>համաձայն, որ տեղադրված լամպերը ճիշտ լարման և ճիշտ օրգանն են</li> <li>համաձայն, որ ամպերն աշխատում են</li> <li>առուգիք, արդյոք լամպերը ճիշտ տեղադրված են</li> </ul>



1-Сурет



6. Ташуу жана сактоо

Шамдарды ташуу жана сактоо механикалык бузулуудан жана атмосфералык жаан-чачындын таасиринен сактоо чараларын сактоо менен тангактоодо жүргүзүлүшү керек.

7. Қайта өңдеу

Продукция сатылып жаткан аймактын мыйзамдуу талаптарына ылайык жок кылынышы керек.

8. Кепилдик милдеттенмелери

Шамды кепилдик мөөнөтү ушул колдонмодо көрсөтүлгөн иштөө шарттарын эске алуу менен сатылган күндөн тартып 12 айды түзөт. Чырақты кайтарып берүү / алмаштыруу керектөөчүге продукцияны саткан чекене сатууда, керектөөчүлөрдүн укугун коргоо жөнүндө мыйзамдарда белгиленген мөөнөттө жана негиздерде жүргүзүлөт. Шамды кайтаруу / алмаштыруу механикалык бузулбастан жана толук комплект менен жүргүзүлөт.

9. Мүмкүн болгон кемчиликтер жана аларды жоюу жолдору

Көңүл буруңыз! Жарык берүүчүлүгүн мүмкүн болгон бузуктарынан четтетүүгө байланыштуу бардык жумуштар электр тармагы өчүрүлүп аткарылышы керек!

Эгерде бұл ыкмалар сізге жардам бербесе, көйгөйдү чечүү үчүн квалификациялуу адистерге кайрылыңыз.

10. Продукциянын чоо-жайы

Продукт аты:	Үй лампасы
Нарсынын түрү:	шыл
Продукциянын модели:	3131-304 Nocturne модерн
Сауда белгісі:	«RIVOL»
Өндүрүүчү өлкө:	Кытай
Өндүрүүчүнүн аты:	АТЛ Бизнес (Шэньчжэнь) КО., ЛТД
Өндүрүүчүнүн дарегі:	Кытай Эл Республикасы, 518054, Шэньчжэнь, Наншань дистрикт, Чуанье стрит, Нос Баоличзи билдинг, рум 901
Байланыш маалымат өндүрүүчү менен:	atl_company@163.com
Импортер:	Импортоочу маалымат этикеткасында көрсөтүлгөн, жеке тагакта жайгашкан. ТР 004/2011 «Төмен кернеуүдөгү шайма-механикалык коопсуздук жөнүндө», ЕБ ТР 020/2011 «Техникалык шайма-механикалык электромәнігілік шайма-механикалык».
Зрежелердин сакталышы:	ЕАЭС ТР 037/2016 «Коопсуз абалда колдонулуу чектеу жөнүндө» талаптары жол бер. электр жана электрондук буюмдардагы заттар».
Өндүрүүчүн айы, жылы:	



Чырак иштетпейт	<ul style="list-style-type: none"> <li>тармактын чыңалуусу 220В экендигин текшерүү</li> <li>орнотулган лампалардын чыңалуусу жана кубаттуулугу туура экендигин текшерип алыңыз</li> <li>лампалардын иштет жаткандыгын текшерип алыңыз</li> <li>лампалардын туура орнотулгандыгын текшерүү</li> </ul>
Чырактардын бир бөлүгү иштетпей турат	<ul style="list-style-type: none"> <li>орнотулган лампалардын чыңалуусу жана кубаттуулугу туура экендигин текшерип алыңыз</li> <li>лампалардын иштет жаткандыгын текшерип алыңыз</li> <li>лампалардын туура орнотулгандыгын текшерүү</li> </ul>