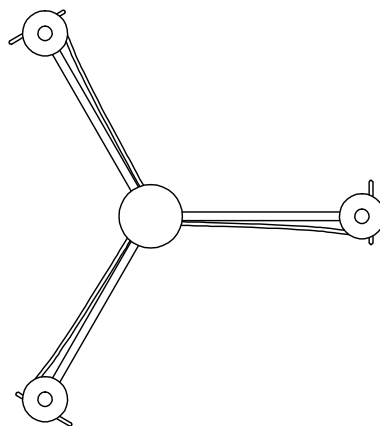
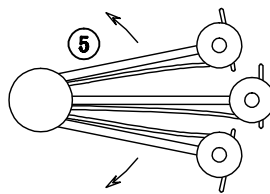
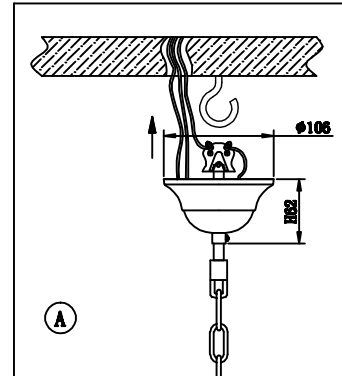
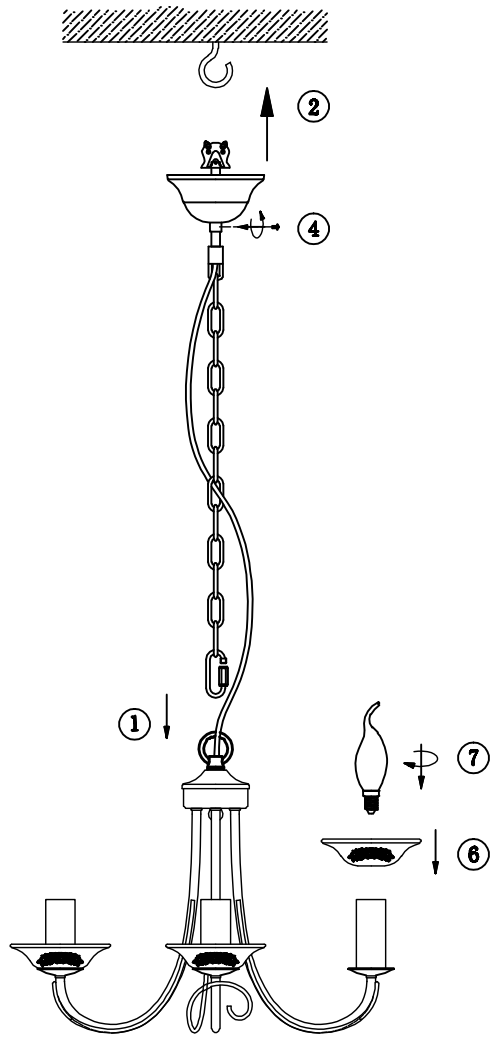
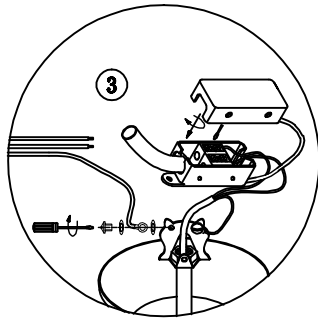
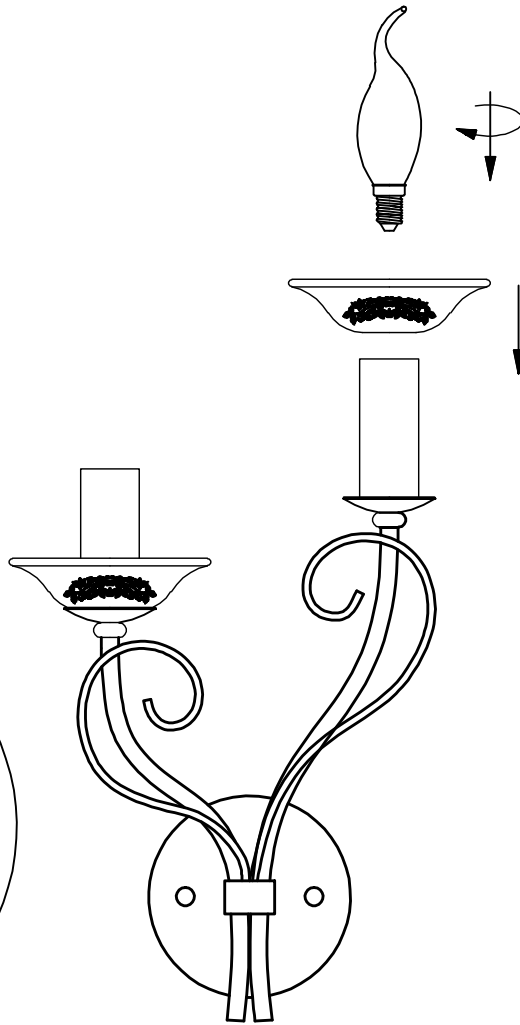
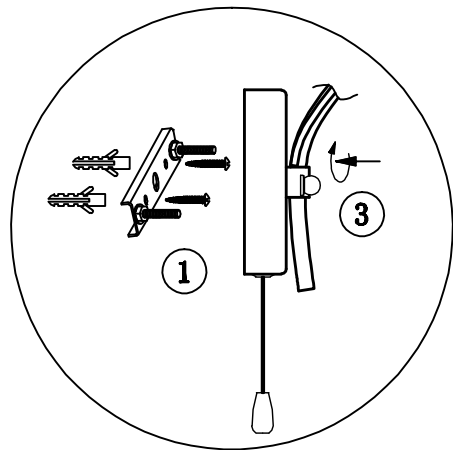
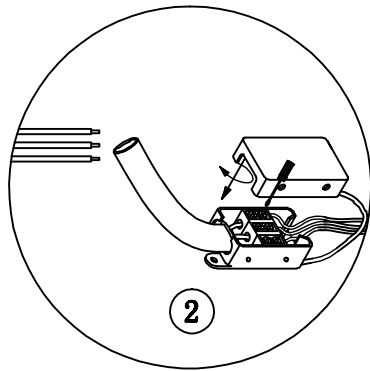


INSTALLATION INSTRUCTION ODEON LIGHT ART. 2529/3

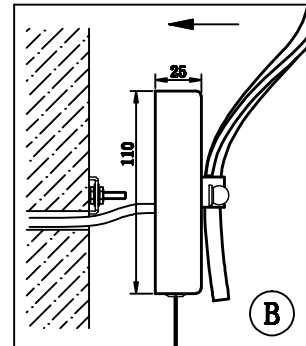
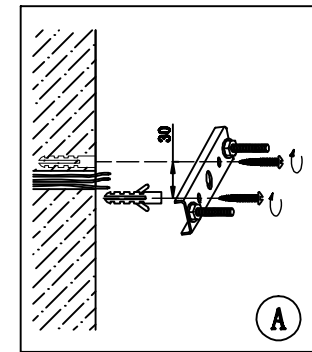


INSTALLATION INSTRUCTION ODEON LIGHT ART. 2529/2W

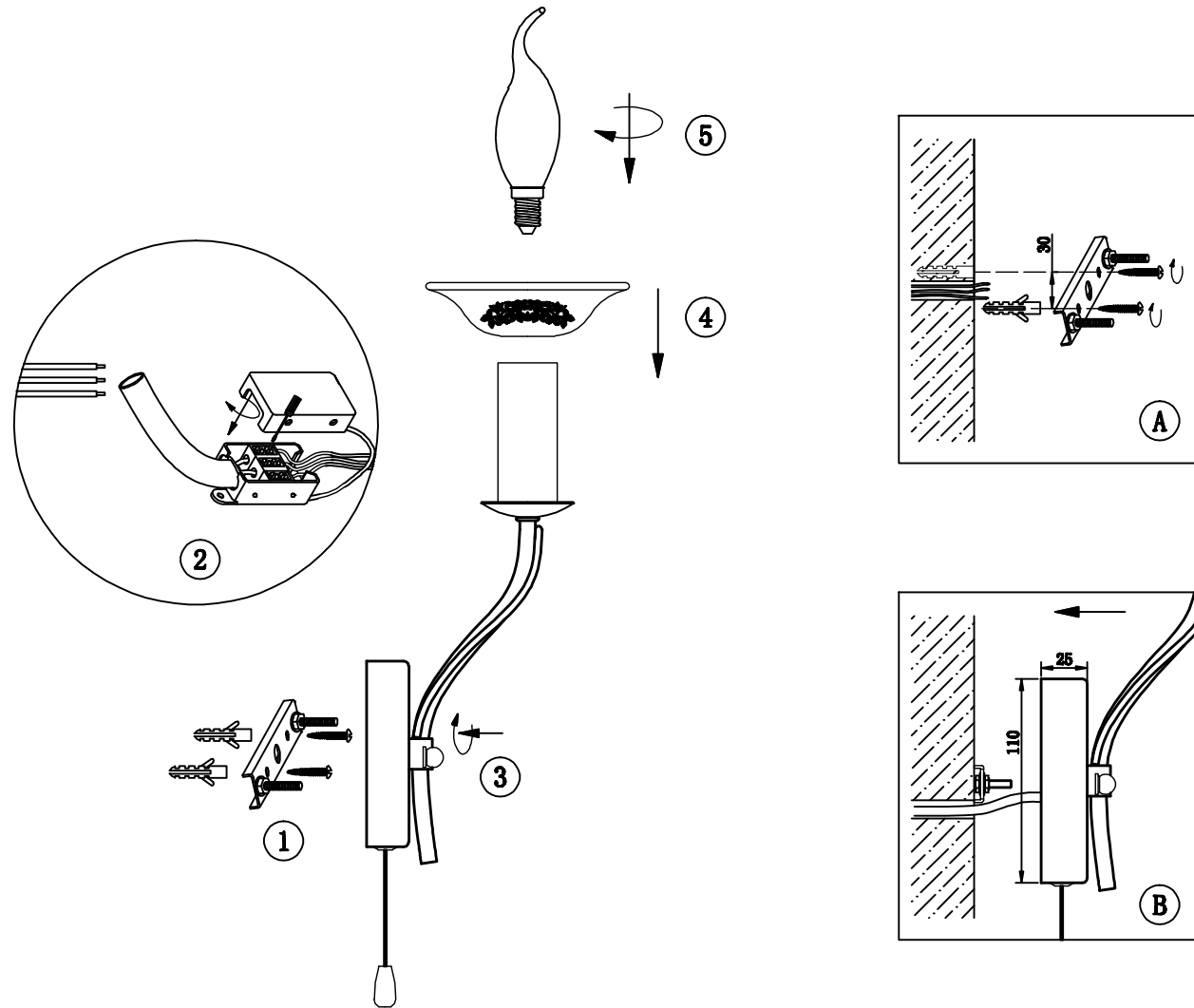


5

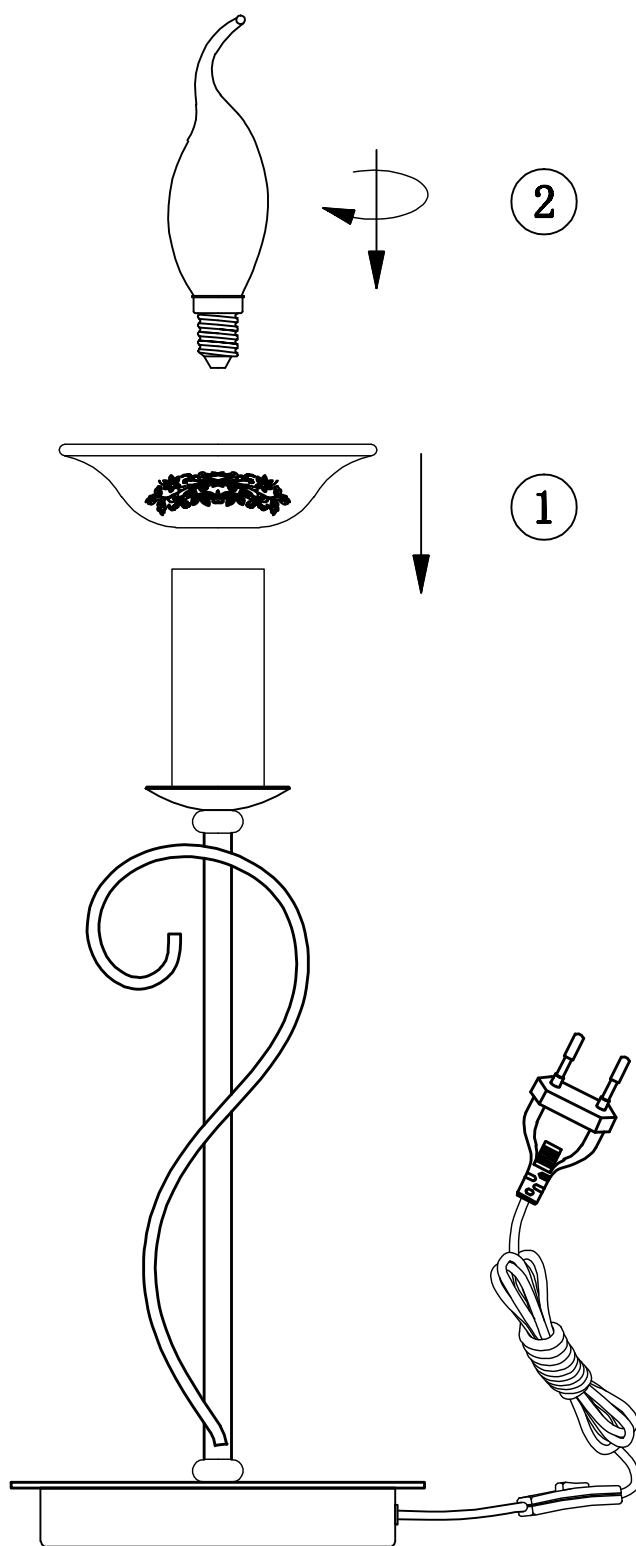
4



INSTALLATION INSTRUCTION ODEON LIGHT ART. 2529/1W



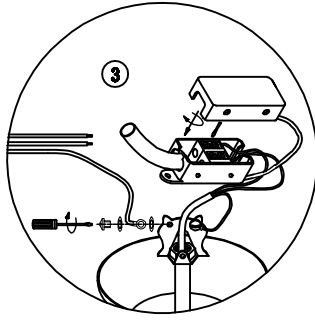
INSTALLATION INSTRUCTION ODEON LIGHT ART. 2529/1T



Мы рекомендуем, что подключение и замена всех проводов и кабелей должна осуществляться квалифицированным специалистом.

Производитель не несет ответственности за повреждения, а также какой-нибудь ущерб, возникшие в результате неправильной установки и монтажа изделия.

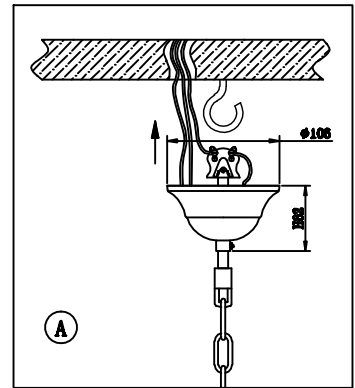
INSTALLATION INSTRUCTION ODEON LIGHT ART. 2529/7



2

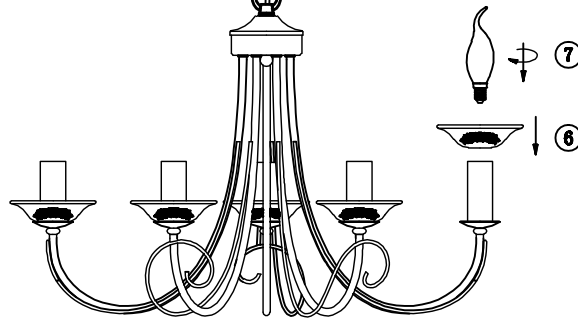


4



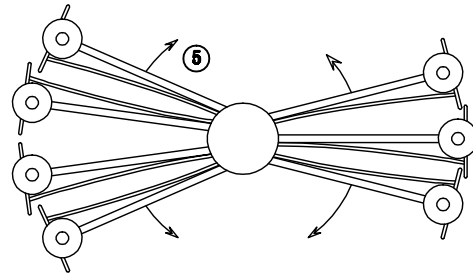
A

1

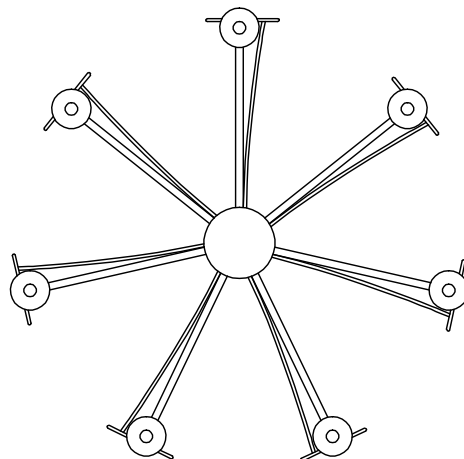


7

8



5



INSTALLATION INSTRUCTION ODEON LIGHT ART. 2529/5

