

ОПИСАНИЕ И НАЗНАЧЕНИЕ УСТРОЙСТВА

Магнитный шинопровод серии TRX010 является основой для построения трековых систем освещения и предназначен для монтажа и подведения питания к трековым светильникам в сети постоянного тока с номинальным напряжением 48В.

Эксплуатация шинопровода допустима только внутри помещений в отсутствии агрессивной среды и посторонних аэрозольных частиц при температуре от 0°C до +50°C и относительной влажности не более 80%. Применимы варианты монтажа на стены и потолок из нормально воспламеняемых материалов. А также осуществим монтаж с использованием тросовых подвесов. Шинопровод поставляется сегментами длиной 1, 2 и 3 метра. Допустимо отрезать сегменты и формировать конфигурации различной формы с использованием коннекторов. Так как вся система рассчитана на эксплуатацию с номинальным напряжением 48В формирование системы начинается с подбора необходимого источника питания, который будет запитывать все светильники в цепи.

Берется во внимание тот фактор что запас по мощности должен составлять не менее 20% от суммарной потребляемой мощности светильников, что обеспечит надежную и бесперебойную работу всей системы и предотвратит чрезмерный перегрев источника питания.

ТЕХНИЧЕСКИЕ ХАРАКТЕРИСТИКИ

Модель	TRX010-411 TRX010-421	TRX010-412 TRX010-422	TRX010-413 TRX010-423
Номинальное напряжение	DC 48V		
Класс защиты от поражения электрическим током	III		
Способ монтажа	Накладной/подвесной/встраиваемый		
Степень защиты от влаги и пыли	IP20		
Климатическое исполнение	УХЛ4		
Температура эксплуатации	0°C - +50°C		
Материал корпуса	Алюминий		
Цвет	Черный/белый		
Длина сегмента	1м	2м	3м

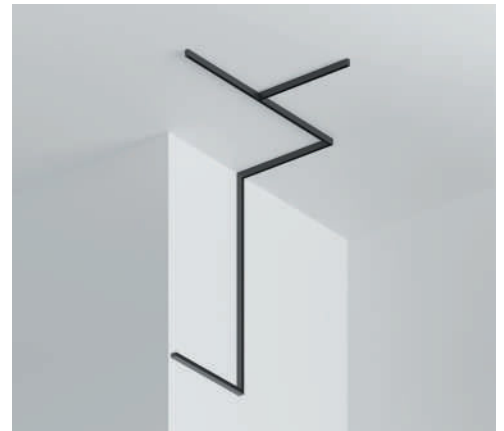
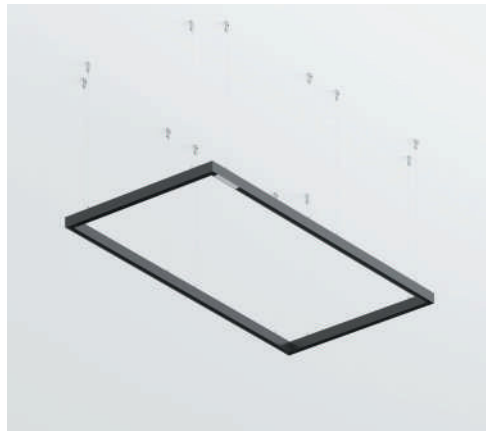
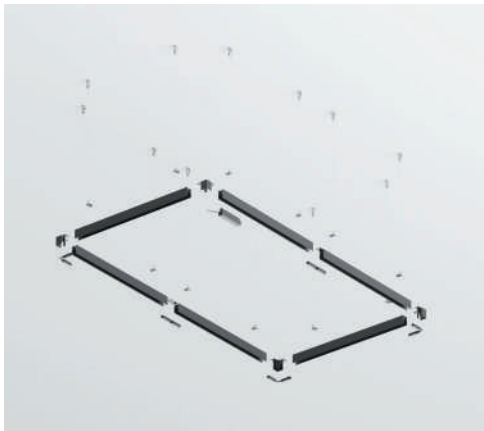
Элементы магнитной трековой системы для накладного и подвесного монтажа

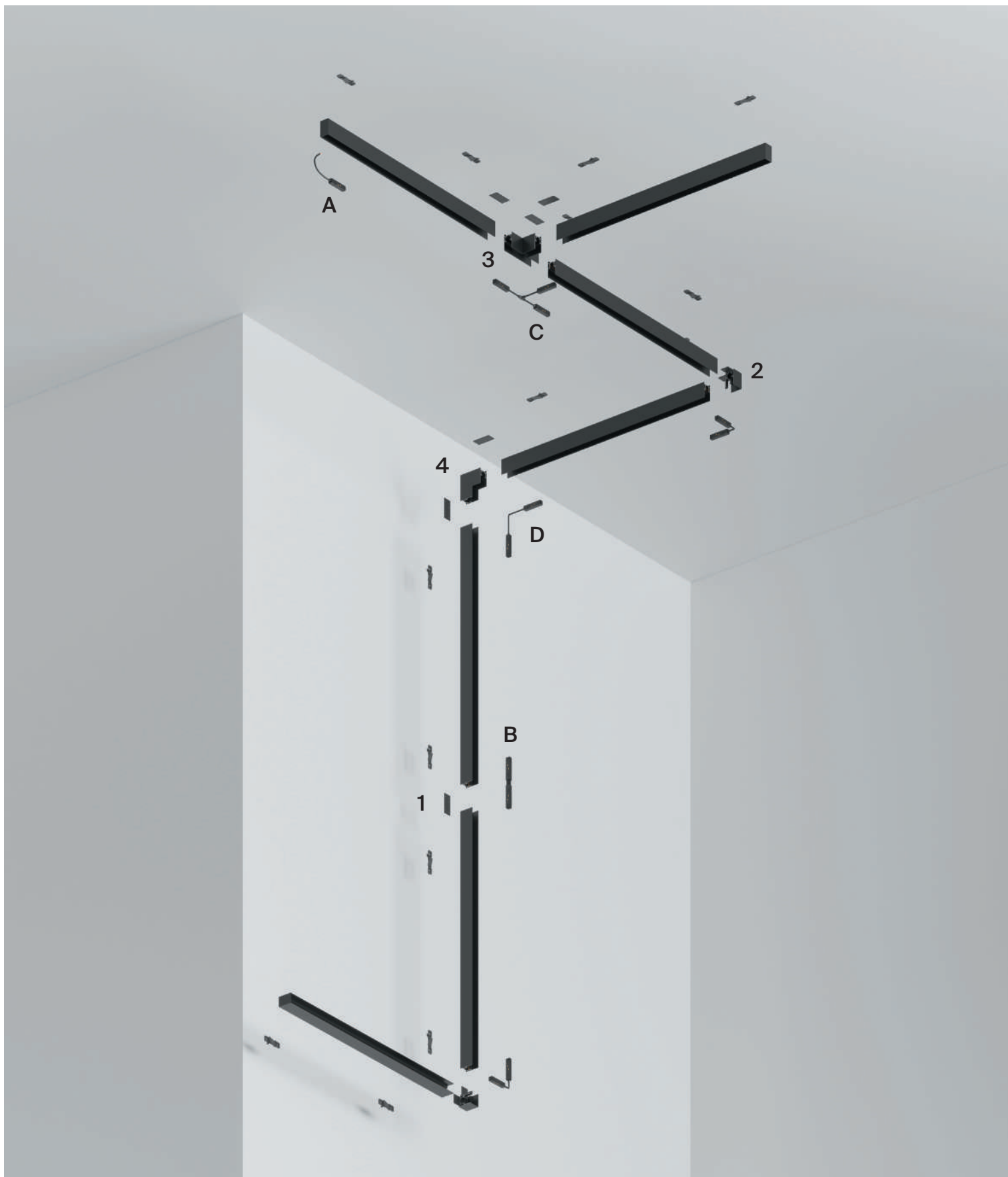
B

W



- 1 – ПРЯМОЙ СОЕДИНИТЕЛЬ
- 2 – УГОЛ-СОЕДИНИТЕЛЬ
- 3 – УГОЛ-СОЕДИНИТЕЛЬ Т-ОБРАЗНЫЙ
- 4 – ВНУТРЕННИЙ УГОЛ-СОЕДИНИТЕЛЬ
- A – ВВОД ПИТАНИЯ
- B – КОННЕКТОР ПИТАНИЯ ПРЯМОЙ
- C – Т-ОБРАЗНЫЙ КОННЕКТОР ПИТАНИЯ
- D – КОННЕКТОР ПИТАНИЯ УГЛОВОЙ





ШИНОПРОВОД ПОДВЕСНОЙ/НАКЛАДНОЙ МАГНИТНЫЙ GRAVITY.

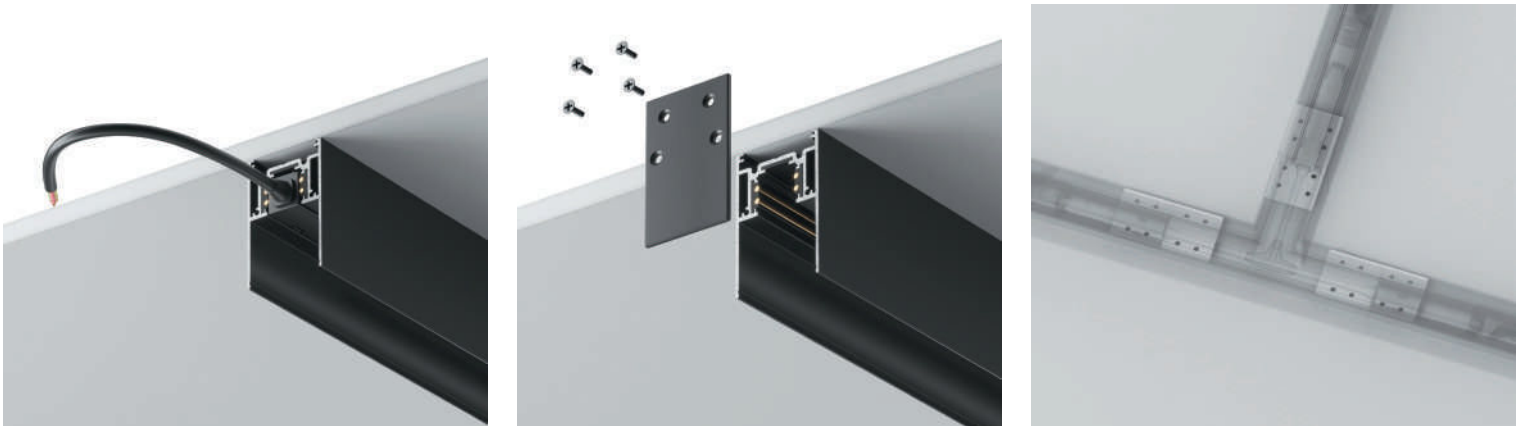
Элементы магнитной трековой системы для накладного и подвесного монтажа



ЭЛЕМЕНТ СИСТЕМЫ	ЦВЕТ	АРТИКУЛ	РАЗМЕРЫ
ШИНОПРОВОД МАГНИТНЫЙ НАКЛАДНОЙ	<input checked="" type="checkbox"/> ЧЕРНЫЙ	TRX010-411B	H46 X W58 X L1000
	<input checked="" type="checkbox"/> ЧЕРНЫЙ	TRX010-412B	H46 X W58 X L2000
	<input checked="" type="checkbox"/> ЧЕРНЫЙ	TRX010-413B	H46 X W58 X L3000
	<input type="checkbox"/> БЕЛЫЙ	TRX010-411W	H46 X W58 X L1000
	<input type="checkbox"/> БЕЛЫЙ	TRX010-412W	H46 X W58 X L2000
	<input type="checkbox"/> БЕЛЫЙ	TRX010-413W	H46 X W58 X L3000



ЭЛЕМЕНТ СИСТЕМЫ	ЦВЕТ	АРТИКУЛ
ПРЯМОЙ СОЕДИНИТЕЛЬ	<input type="checkbox"/> БЕЛЫЙ	TRA004C-21W
	<input checked="" type="checkbox"/> ЧЕРНЫЙ	TRA004C-21S



ЭЛЕМЕНТ СИСТЕМЫ	ЦВЕТ	АРТИКУЛ
УГОЛ-СОЕДИНИТЕЛЬ	■ ЧЕРНЫЙ	TRX010CL-21B
	□ БЕЛЫЙ	TRX010CL-21W



2

УГОЛ-СОЕДИНИТЕЛЬ Т-ОБРАЗНЫЙ	■ ЧЕРНЫЙ	TRA010CT-41B
	□ БЕЛЫЙ	TRA010CT-41W

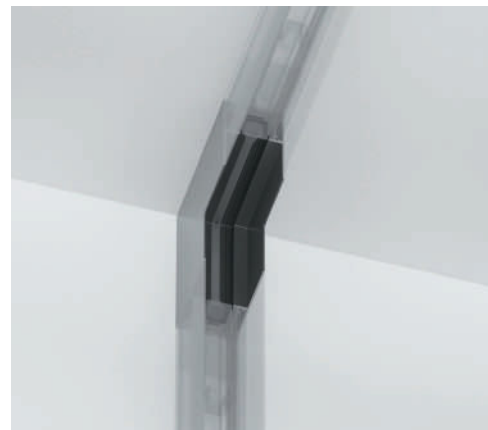
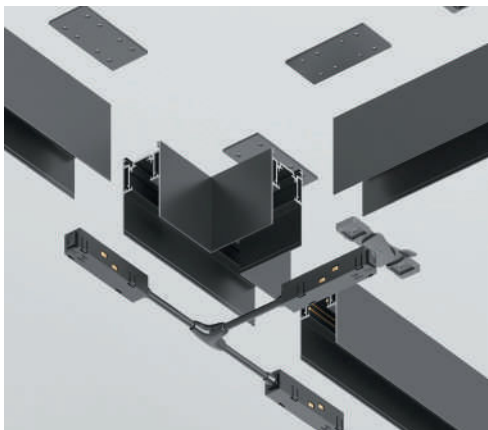


3

ВНУТРЕННИЙ УГОЛ-СОЕДИНИТЕЛЬ	■ ЧЕРНЫЙ	TRX010ICL-21B
	□ БЕЛЫЙ	TRX010ICL-21W



4



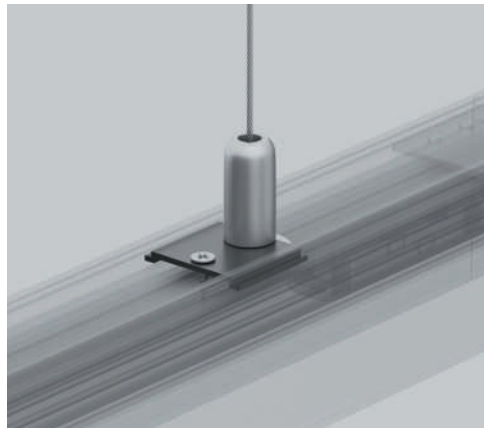
Элементы магнитной трековой системы для подвешного монтажа



ЭЛЕМЕНТ СИСТЕМЫ	ЦВЕТ	АРТИКУЛ	РАЗМЕРЫ
ТРОСОВЫЙ ПОДВЕС ДЛЯ МАГНИТНОГО ШИНОПРОВОДА (2ШТ)	<input checked="" type="checkbox"/> СЕРЕБРО	TRA004SW-21S	L=2000



ЭЛЕМЕНТ СИСТЕМЫ	ЦВЕТ	АРТИКУЛ
ФИКСАТОР ДЛЯ ТРОСОВОГО ПОДВЕСА	<input checked="" type="checkbox"/> ЧЕРНЫЙ	TRA004HP-21B
	<input type="checkbox"/> БЕЛЫЙ	TRA004HP-21W



Элементы системы для натяжных потолков



Шинопровод предназначен для интеграции трековой системы GRAVITY в натяжной потолок гарпунным способом без дополнительного профиля или канала, что упрощает монтаж.



ЭЛЕМЕНТ СИСТЕМЫ	ЦВЕТ	АРТИКУЛ	РАЗМЕРЫ
-----------------	------	---------	---------

ПРОФИЛЬ ДЛЯ НАТЯЖНОГО ПОТОЛКА ПВХ	<input checked="" type="checkbox"/> ЧЕРНЫЙ	TRA010MP-212S	L=2000
	<input type="checkbox"/> БЕЛЫЙ	TRX010-SC-422W	L=2000

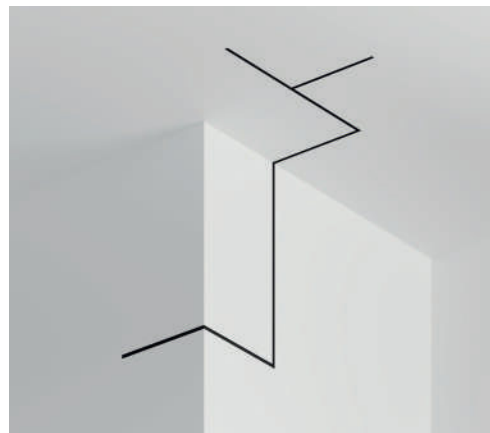
Элементы магнитной трековой системы для встраиваемого монтажа

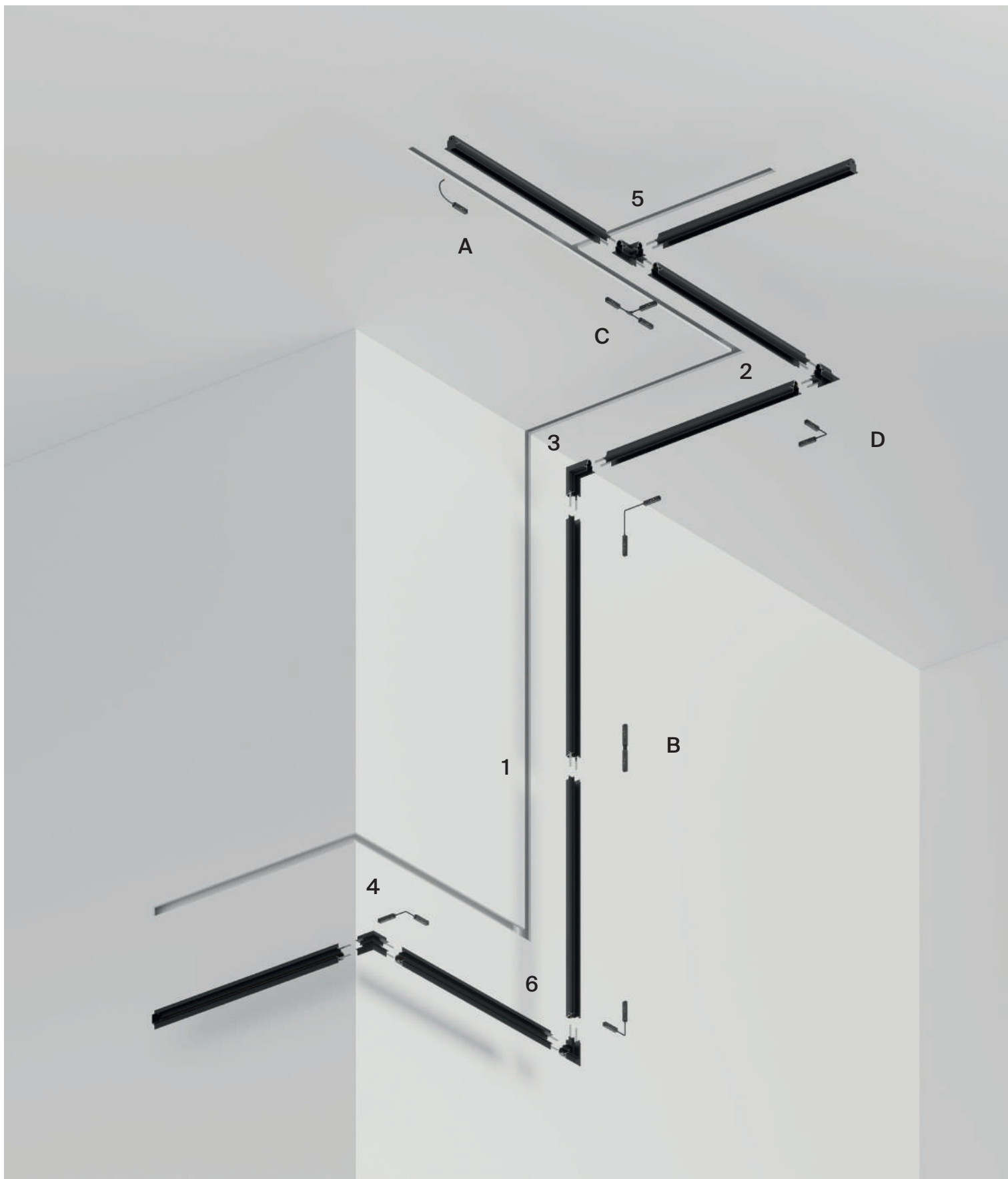
B

W



- 1 – ПРЯМОЙ СОЕДИНИТЕЛЬ
- 2 – УГОЛ-СОЕДИНИТЕЛЬ
- 3 – УГОЛ-СОЕДИНИТЕЛЬ 45°
- 4 – УГОЛ-СОЕДИНИТЕЛЬ 135°
- 5 – УГОЛ-СОЕДИНИТЕЛЬ Т-ОБРАЗНЫЙ
- 6 – ВНЕШНИЙ УГОЛ-СОЕДИНИТЕЛЬ
- 7 – ВНУТРЕННИЙ УГОЛ-СОЕДИНИТЕЛЬ
- 8 – ДЕКОРАТИВНАЯ НАКЛАДКА
- A – ВВОД ПИТАНИЯ
- B – КОННЕКТОР ПИТАНИЯ ПРЯМОЙ
- C – Т-ОБРАЗНЫЙ КОННЕКТОР ПИТАНИЯ
- D – КОННЕКТОР ПИТАНИЯ УГЛОВОЙ





ШИНОПРОВОД ВСТРАИВАЕМЫЙ МАГНИТНЫЙ GRAVITY.

Элементы магнитной трековой системы для встраиваемого монтажа



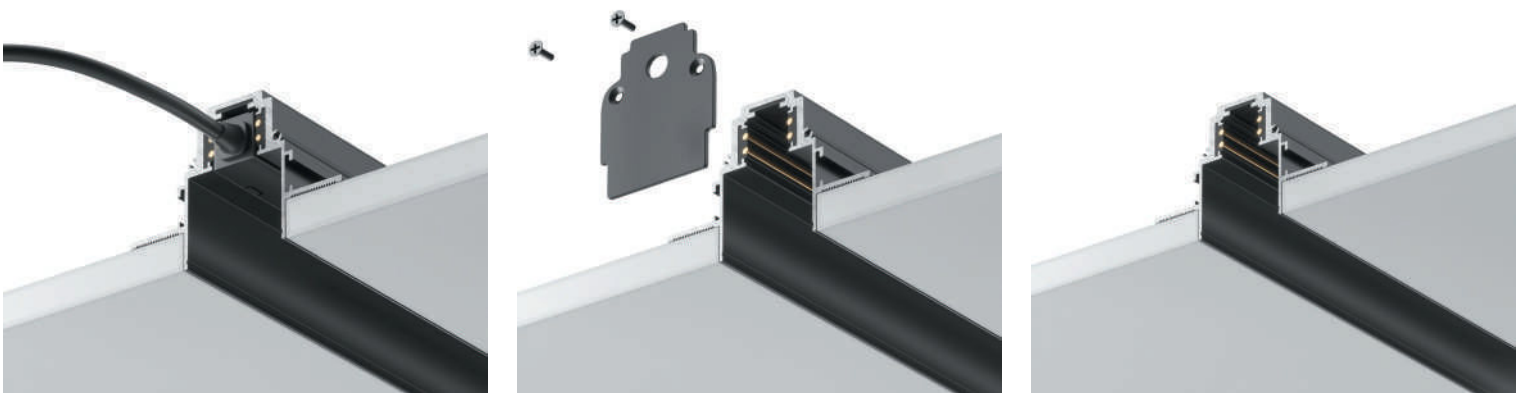
ЭЛЕМЕНТ СИСТЕМЫ	ЦВЕТ	АРТИКУЛ	РАЗМЕРЫ
ШИНОПРОВОД МАГНИТНЫЙ НАКЛАДНОЙ	<input checked="" type="checkbox"/> ЧЕРНЫЙ	TRX010-421B	H46 X W58 X L1000
	<input checked="" type="checkbox"/> ЧЕРНЫЙ	TRX010-422B	H46 X W58 X L2000
	<input checked="" type="checkbox"/> ЧЕРНЫЙ	TRX010-423B	H46 X W58 X L3000
	<input type="checkbox"/> БЕЛЫЙ	TRX010-421W	H46 X W58 X L1000
	<input type="checkbox"/> БЕЛЫЙ	TRX010-422W	H46 X W58 X L2000
	<input type="checkbox"/> БЕЛЫЙ	TRX010-423W	H46 X W58 X L3000



ЭЛЕМЕНТ СИСТЕМЫ	ЦВЕТ	АРТИКУЛ
ПРЯМОЙ СОЕДИНИТЕЛЬ (2ШТ)	<input checked="" type="checkbox"/> СЕРЕБРО	TRA034C-42S
	<input checked="" type="checkbox"/> СЕРЕБРО	TRA004C-222S



1



ЭЛЕМЕНТ СИСТЕМЫ	ЦВЕТ	АРТИКУЛ
УГОЛ-СОЕДИНИТЕЛЬ	■ ЧЕРНЫЙ	TRX010CL-22B
	□ БЕЛЫЙ	TRX010CL-22W



2

УГОЛ-СОЕДИНИТЕЛЬ 45°	■ ЧЕРНЫЙ	TRA010CLS-42B
	□ БЕЛЫЙ	TRA010CLS-42W

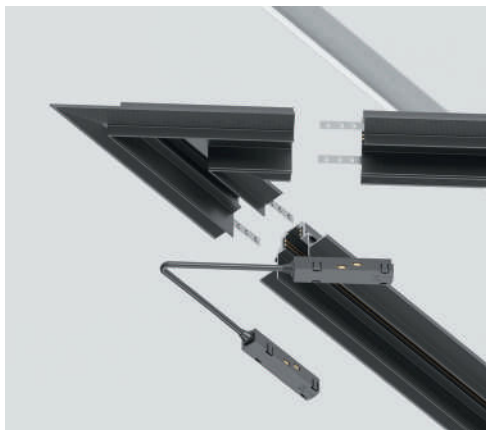


3

УГОЛ-СОЕДИНИТЕЛЬ 135°	■ ЧЕРНЫЙ	TRA010CLO-42B
	□ БЕЛЫЙ	TRA010CLO-42W



4



Элементы магнитной трековой системы для встраиваемого монтажа



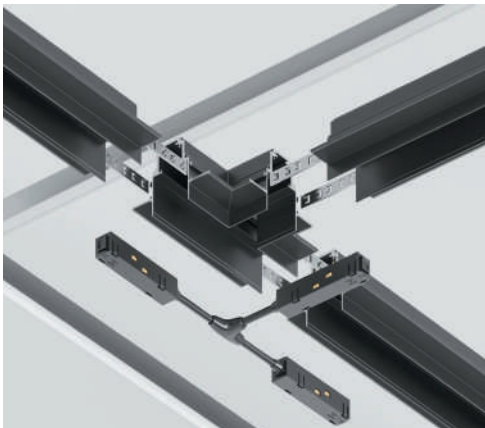
ЭЛЕМЕНТ СИСТЕМЫ	ЦВЕТ	АРТИКУЛ
УГОЛ-СОЕДИНИТЕЛЬ Т-ОБРАЗНЫЙ	<input checked="" type="checkbox"/> ЧЕРНЫЙ	TRA010CT-42B
	<input type="checkbox"/> БЕЛЫЙ	TRA010CT-42W
ВНЕШНИЙ УГОЛ-СОЕДИНИТЕЛЬ	<input checked="" type="checkbox"/> ЧЕРНЫЙ	TRA010CT-42B
	<input type="checkbox"/> БЕЛЫЙ	TRA010CT-42W



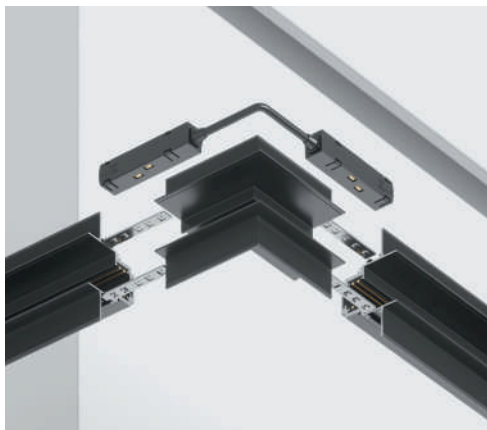
5



6



ЭЛЕМЕНТ СИСТЕМЫ	ЦВЕТ	Артикул
ВНУТРЕННИЙ УГОЛ-СОЕДИНИТЕЛЬ	■ ЧЕРНЫЙ	TRX010OCL-22B
	□ БЕЛЫЙ	TRX010OCL-22W
ДЕКОРАТИВНАЯ НАКЛАДКА	■ ЧЕРНЫЙ	TRA004-21B
	□ БЕЛЫЙ	TRA004-21W



Коннектор питания



ЭЛЕМЕНТ СИСТЕМЫ	ЦВЕТ	АРТИКУЛ
ВВОД ПИТАНИЯ	<input checked="" type="checkbox"/> ЧЕРНЫЙ	TTRA004B-22B
	<input type="checkbox"/> БЕЛЫЙ	TRA004B-22W
КОННЕКТОР ПИТАНИЯ ПРЯМОЙ	<input checked="" type="checkbox"/> ЧЕРНЫЙ	TRA004PC-22B
	<input type="checkbox"/> БЕЛЫЙ	TRA004PC-22B
Т-ОБРАЗНЫЙ КОННЕКТОР ПИТАНИЯ	<input checked="" type="checkbox"/> ЧЕРНЫЙ	TRA004CWT-22B
	<input type="checkbox"/> БЕЛЫЙ	TRA004CWT-22W
КОННЕКТОР ПИТАНИЯ УГЛОВОЙ	<input checked="" type="checkbox"/> ЧЕРНЫЙ	TRA004CPC-22B
	<input type="checkbox"/> БЕЛЫЙ	TRA004CPC-22W



Источники питания

Источники питания (AC-DC преобразователи) предназначены для преобразования переменного напряжения питающей сети в постоянное напряжение и применяются для обеспечения питания трековой магнитной системы DC 48V.

Особенности: устойчивость к повышенному входному напряжению до 300 В (до 5 секунд) и вибрации до 5G.

- Диапазон входного напряжения: 85...264 В;
- Диапазон рабочей температуры: -30...+70°C (-25...+70°C для LRS-200/350);
- Защита от короткого замыкания, перегрузки, перенапряжения (для всех моделей), перегрева (для LRS-150/200/350);
- КПД: 87,5-91,5%.



ЭЛЕМЕНТ СИСТЕМЫ	ЦВЕТ	АРТИКУЛ	РАЗМЕРЫ	МОЩНОСТЬ
БЛОК ПИТАНИЯ MEAN WELL	■ ЧЕРНЫЙ	TRX004DR-100S	H129 X W97 X L30	100W
	■ ЧЕРНЫЙ	TRX004DR-150S	H159 X W97 X L30	150W
	■ ЧЕРНЫЙ	TRX004DR-200S	H215 X W115 X L30	200W
	■ ЧЕРНЫЙ	TRX004DR-350S	H215 X W115 X L30	350W



ЭЛЕМЕНТ СИСТЕМЫ	ЦВЕТ	АРТИКУЛ	РАЗМЕРЫ	МОЩНОСТЬ
БЛОК ПИТАНИЯ MEAN WELL	■ ЧЕРНЫЙ	TRX010DR2-100B	H42 X W22 X L250	100W
	■ ЧЕРНЫЙ	TRX010DR2-200B	H42 X W22 X L350	200W
	□ БЕЛЫЙ	TRX010DR2-100W	H46 X W58 X L2000	100W
	□ БЕЛЫЙ	TRX010DR2-200W	H46 X W58 X L3000	200W



ПРАВИЛА БЕЗОПАСНОЙ ЭКСПЛУАТАЦИИ



Все работы по установке и монтажу должны производиться лицами, имеющие для этого соответствующие допуски и квалификацию. При необходимости обратитесь к квалифицированному электрику.

Все монтажные и демонтажные работы проводить только при обесточенной сети.

Запрещена эксплуатация шинпровода без источника питания. Не допускается подключение шинпровода напрямую в сеть переменного тока 230В 50Гц - это приведет к выходу из строя светильников.

При формировании трековой системы не превышать суммарную токовую нагрузку выбранного источника питания с учетом запаса мощности в 20%.

Не устанавливайте шинпровод на высоте ниже 2.5 метров, или в местах, где может произойти случайный контакт человека с шинпроводом.

Запрещается эксплуатация изделия с поврежденным корпусом и с поврежденной изоляцией питающего кабеля.

Изделие предназначено только для эксплуатации внутри помещений.

Запрещается использовать изделие в помещениях с повышенной влажностью и с высоким содержанием пыли или аэрозольных частиц в воздухе.

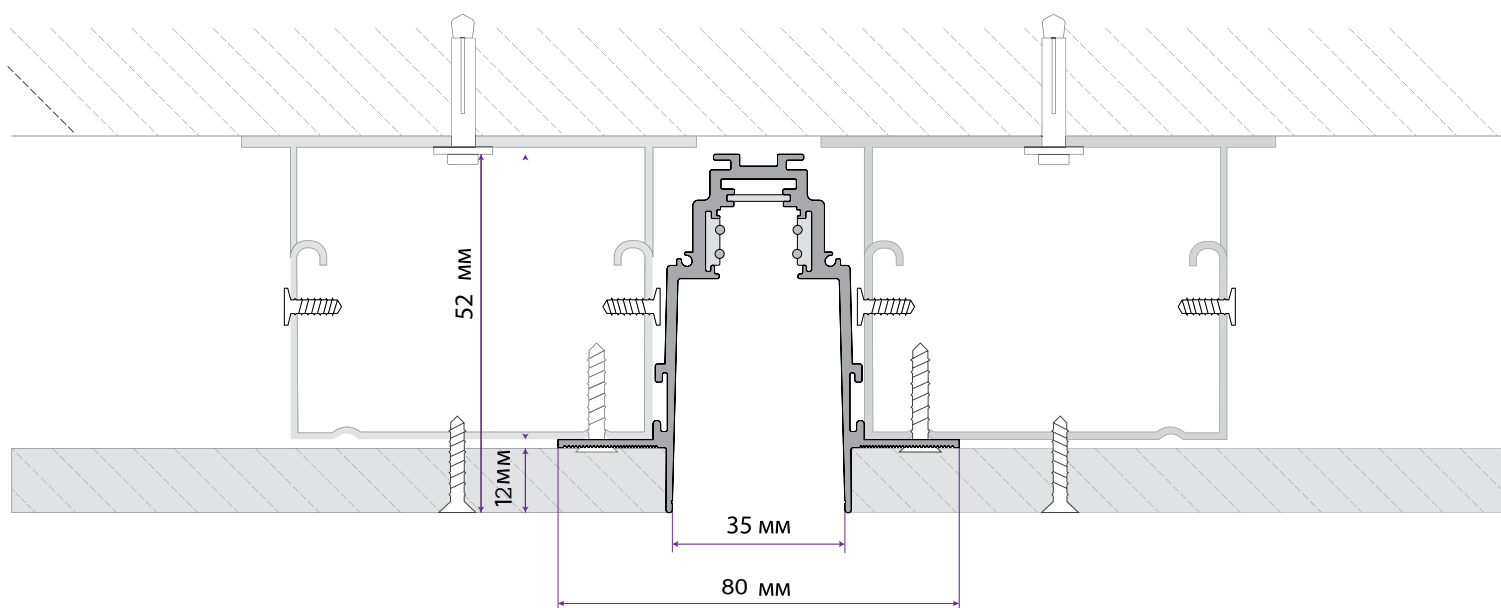
Уход за изделием проводить сухой мягкой тканью при выключенном питании сети. Не использовать химически агрессивные чистящие средства.

СХЕМА УСТАНОВКИ

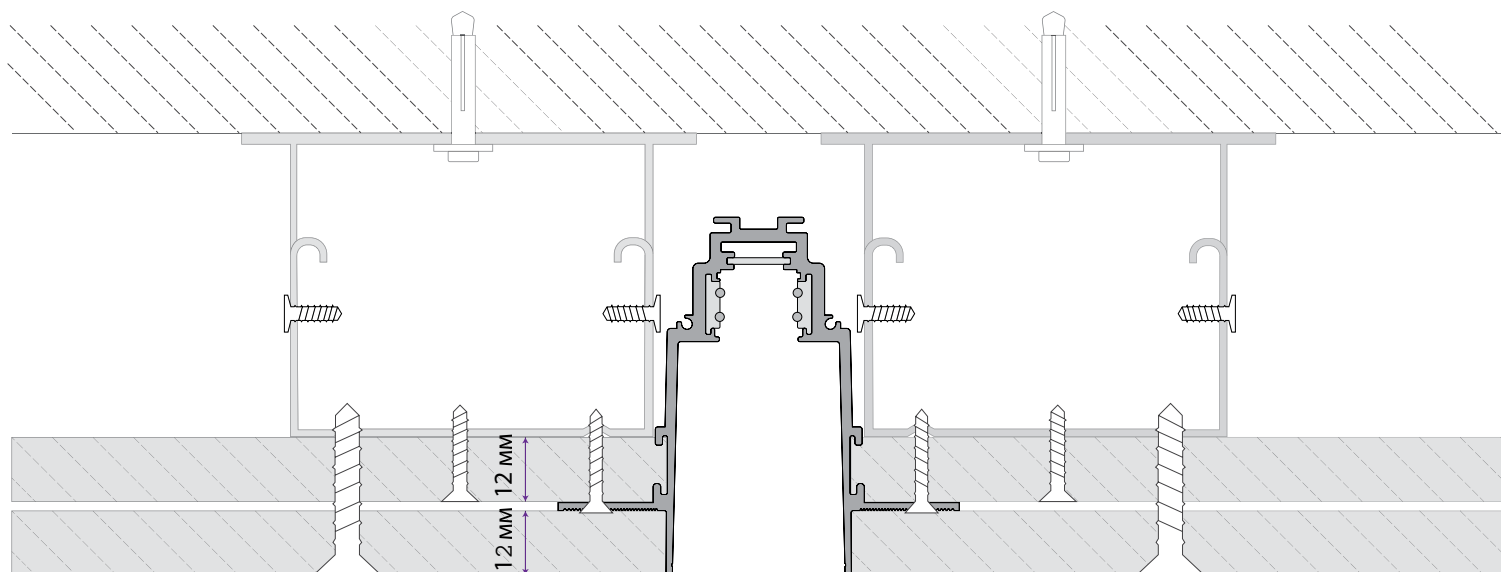
СХЕМА УСТАНОВКИ ВСТРАИВАЕМОГО МАГНИТНОГО ШИНОПРОВОДА

Встраиваемый магнитный шинопровод может быть установлен с использованием 1 или 2 слоев гипсокартона. Наиболее предпочтительна схема с двумя листами гипсокартона, так как конструкция получается более надежная и жесткая.

УСТАНОВЛЕННЫЙ ШИНОПРОВОД С 1 СЛОЕМ ГИПСОКАРТОНА



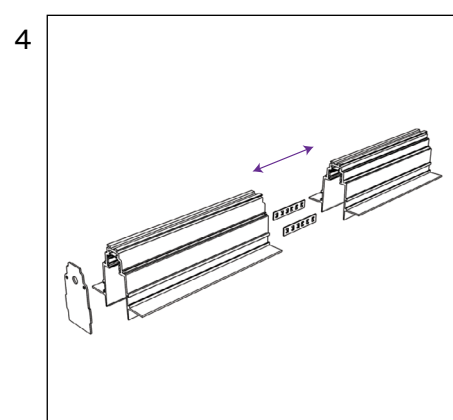
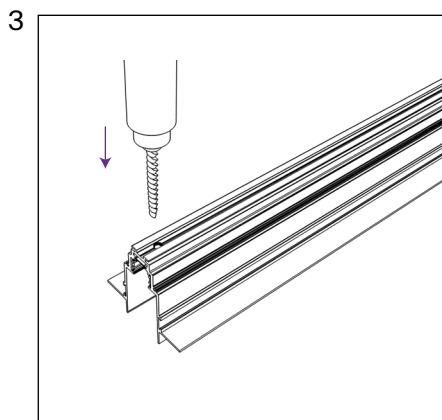
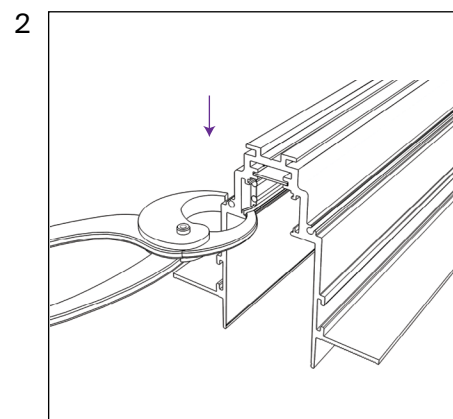
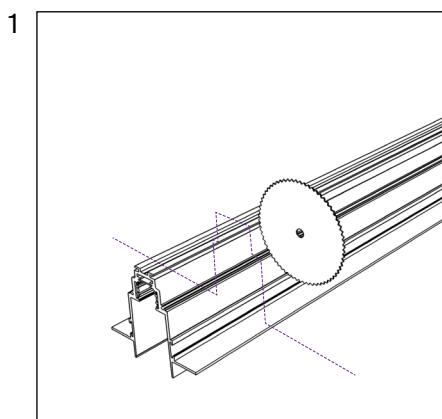
УСТАНОВЛЕННЫЙ ШИНОПРОВОД С 2 СЛОЯМИ ГИПСОКАРТОНА



ИНСТРУКЦИЯ ПО УСТАНОВКЕ

ВСТРАИВАЕМЫЙ МАГНИТНЫЙ ШИНОПРОВОД

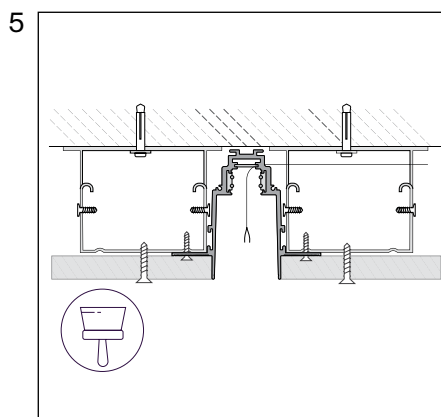
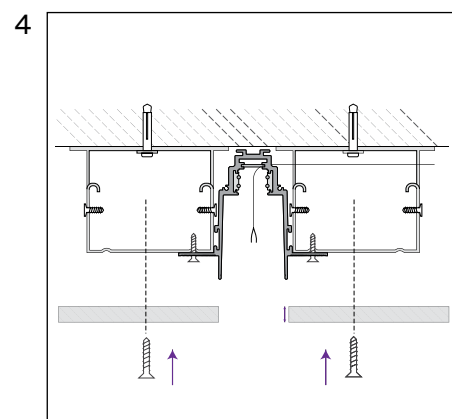
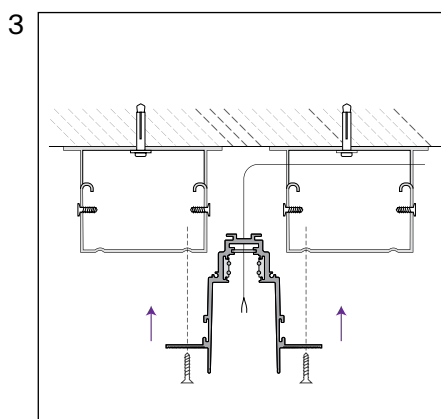
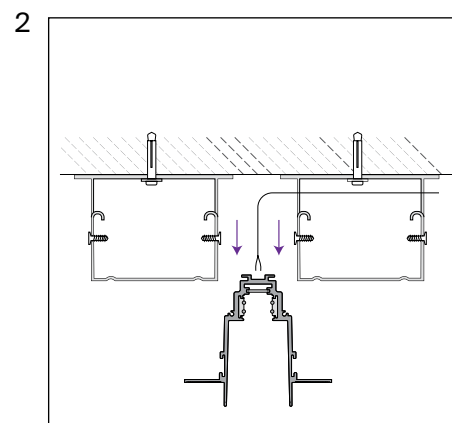
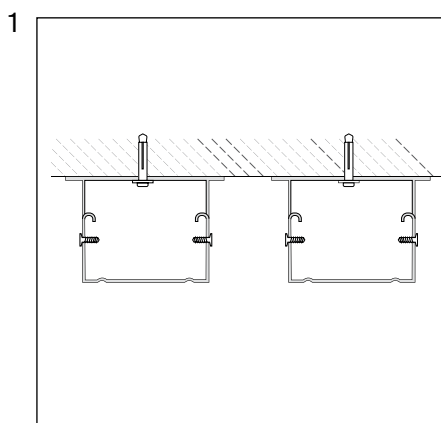
1. Нарежьте шинопровод согласно проектным размерам. Резка допускается в любом месте под углом в 90 градусов.
2. Укоротите токоведущие жилы на 5мм и обожмите их направляющие в шинопроводе.
3. Просверлите отверстия для ввода кабеля питания и снимите фаски.
4. Соедините отрезки шинопровода с помощью коннекторов и установите заглушки.



УСТАНОВКА С ИСПОЛЬЗОВАНИЕМ 1 ЛИСТА ГИПСОКАРТОНА 12 ММ

ВСТРАИВАЕМЫЙ МАГНИТНЫЙ ШИНОПРОВОД

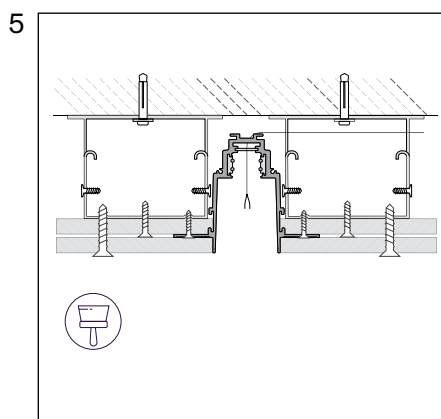
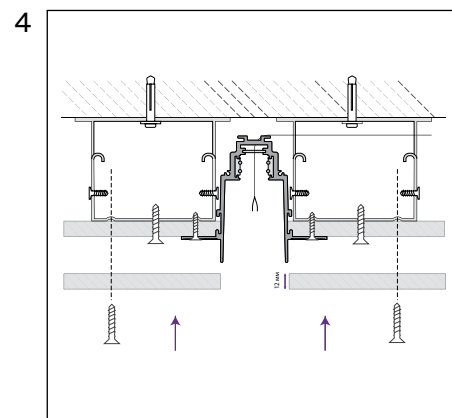
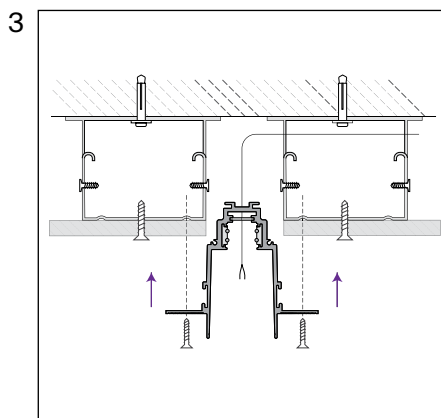
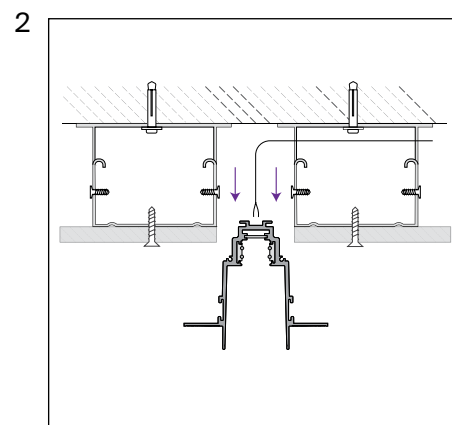
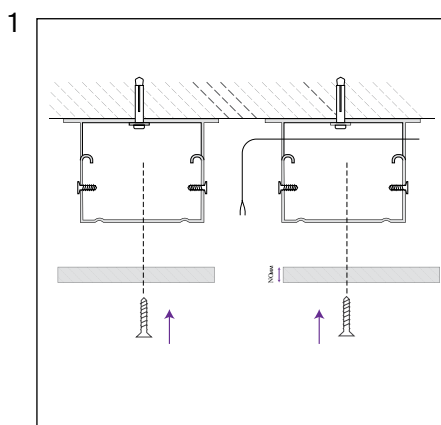
1. Установите потолочный профиль с соблюдением необходимых размеров.
2. Введите кабель питания в шинопровод.
3. Установите трек в монтажный паз и закрепите саморезами.
4. Установите гипсокартон 12 мм вплотную к стенкам шинопровода и закрепите саморезами.
5. Покройте гипсокартон шпатлевкой вровень со стенками шинопровода.



УСТАНОВКА С ИСПОЛЬЗОВАНИЕМ 2 ЛИСТОВ ГИПСОКАРТОНА 12 ММ

ВСТРАИВАЕМЫЙ МАГНИТНЫЙ ШИНОПРОВОД

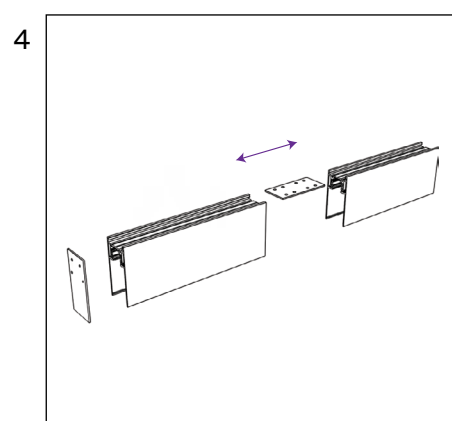
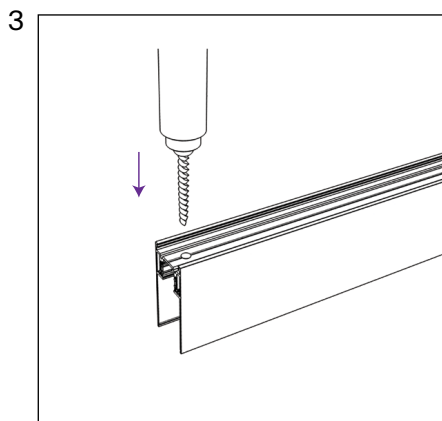
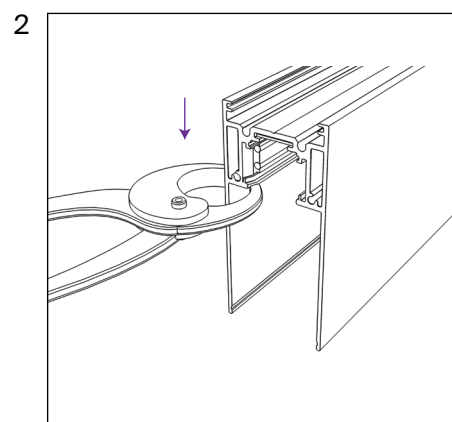
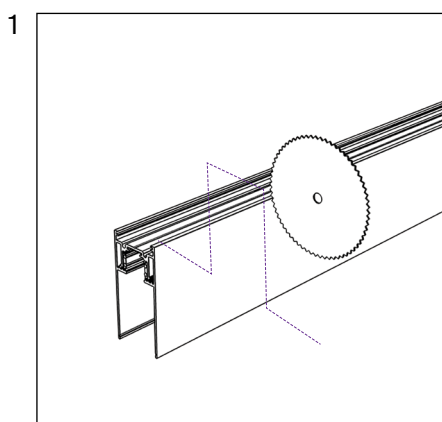
1. Установите гипсокартон 12 мм в потолочном профиле, закрепив саморезами.
2. Введите кабель питания в шинопровод.
3. Установите трек в монтажный паз и закрепите саморезами.
4. Установите гипсокартон 12 мм и закрепите его саморезами.
5. Покройте гипсокартон шпатлевкой вровень со стенками шинопровода.



ИНСТРУКЦИЯ ПО УСТАНОВКЕ

НАКЛАДНОЙ МАГНИТНЫЙ ШИНОПРОВОД

1. Нарежьте трек согласно проектным размерам. Резка допускается в любом месте под углом в 90 градусов.
2. Укоротите токоведущие жилы на 5мм и обожмите их направляющие в шинопроводе.
3. Просверлите отверстия для ввода кабеля питания и снимите фаски.
4. Соедините отрезки шинопровода с помощью коннекторов и установите заглушки.

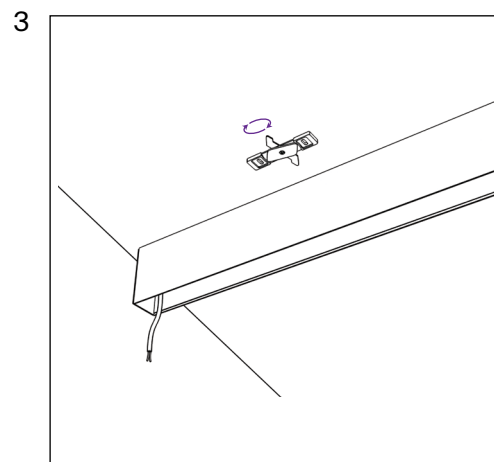
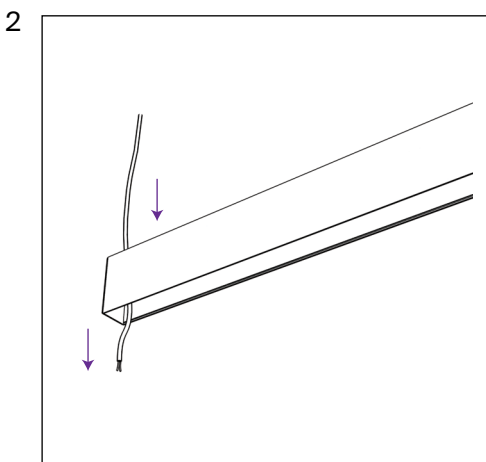
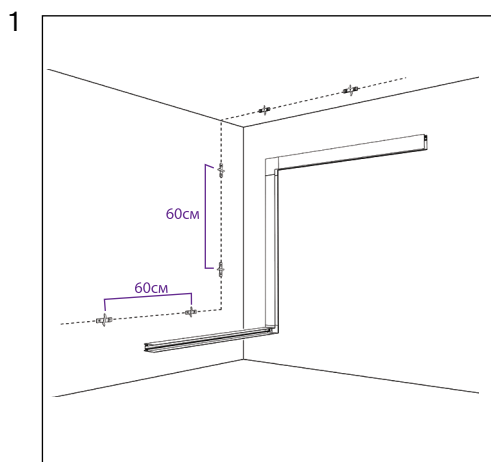


ИНСТРУКЦИЯ ПО УСТАНОВКЕ

УСТАНОВКА МАГНИТНОГО ШИНОПРОВОДА НАКЛАДНЫМ СПОСОБОМ

ВАРИАНТ 1 МОНТАЖ НА ПОВЕРХНОСТИ С ПРИМЕНЕНИЕМ ФИКСАТОРОВ

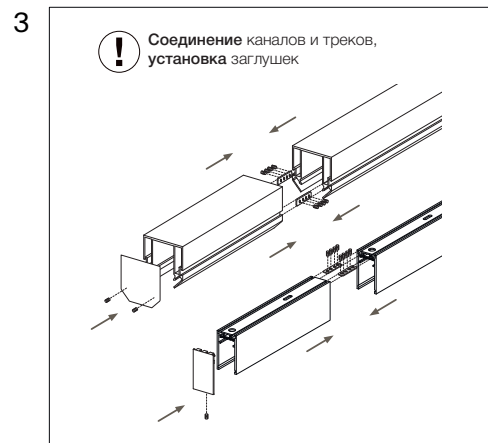
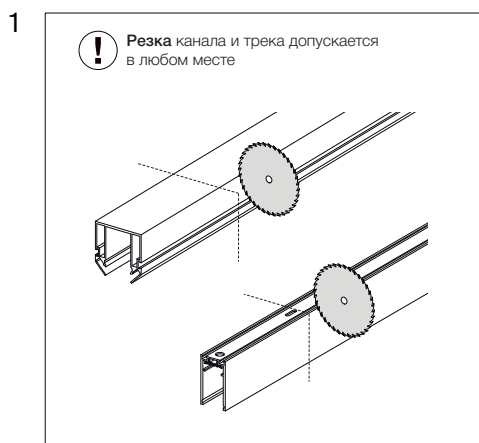
1. Закрепите на стене фиксаторы для накладного шинопровода с шагом в 60см.
2. Введите кабель питания в шинопровод, через подготовленное отверстие.
3. Приложите шинопровод вплотную к стене и поверните рычаги на фиксаторах.



ВАРИАНТ 2 МОНТАЖ ШИНОПРОВОДА В СОЧЕТАНИИ С ПОЛОТНОМ НАТЯЖНОГО ПОТОЛКА

Для осуществления данного варианта в дополнение к накладному шинопроводу приобретается профиль TRA004MP-21S и монтаж проводится следующим образом:

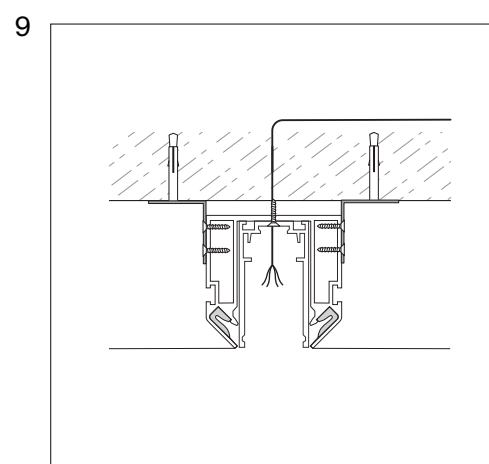
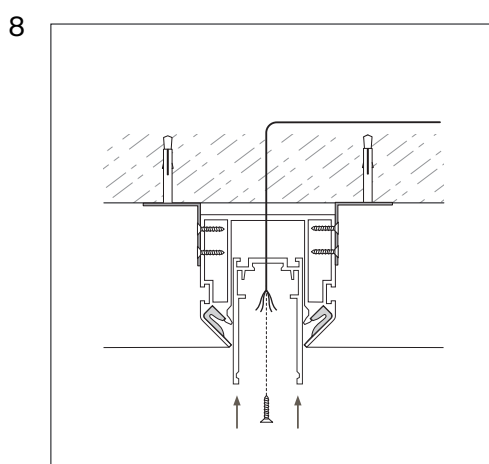
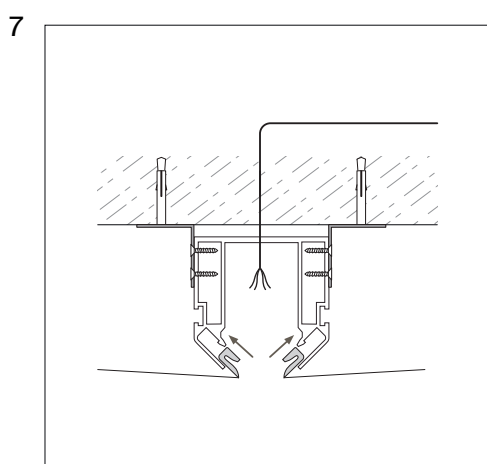
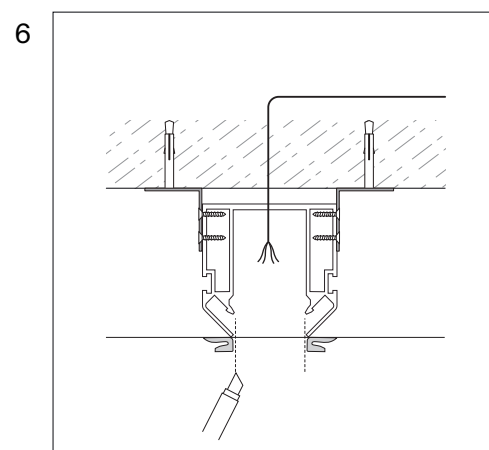
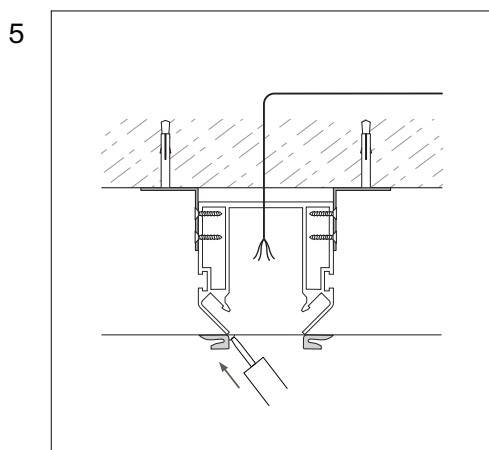
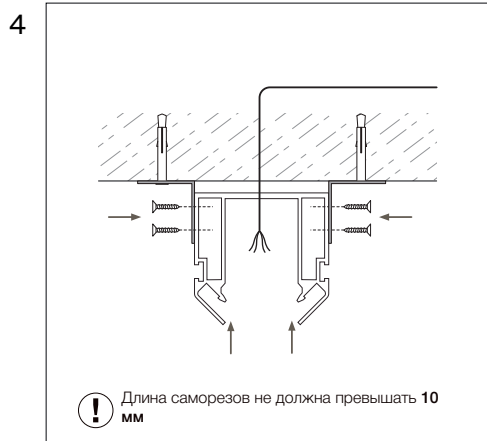
1. Нарезьте профиль и шинопровод необходимой длины.
2. Просверлите монтажные отверстия и отверстия для ввода кабеля.
3. Соберите все части профиля и шинопровода если это требуется, установите заглушки.



ИНСТРУКЦИЯ ПО УСТАНОВКЕ

ВАРИАНТ 2 МОНТАЖ ШИНОПРОВОДА В СОЧЕТАНИИ С ПОЛОТНОМ НАТЯЖНОГО ПОТОЛКА

4. Закрепите профиль на поверхности с помощью монтажных уголков.
5. Натяните полотно потолка и проклейте края гарпунов по всей длине профиля.
6. Сделайте прорезь между гарпунами.
7. Заправьте гарпуны в пазы профиля и проклейте торцы.
8. Установите шинопровод и закрепите его в профиле.
9. Шинопровод готов к эксплуатации.

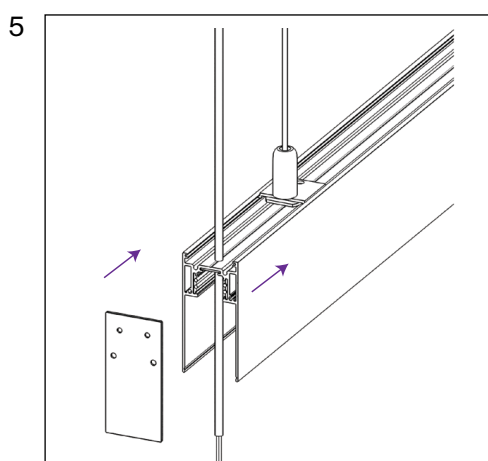
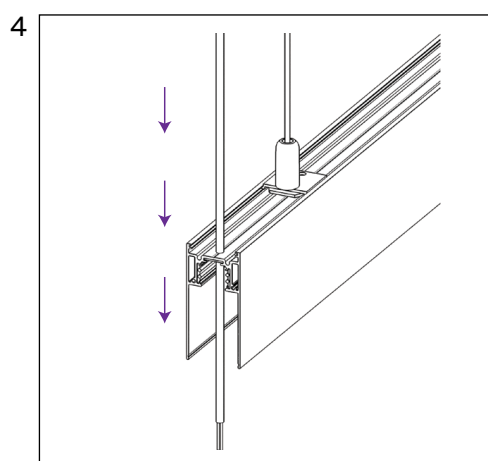
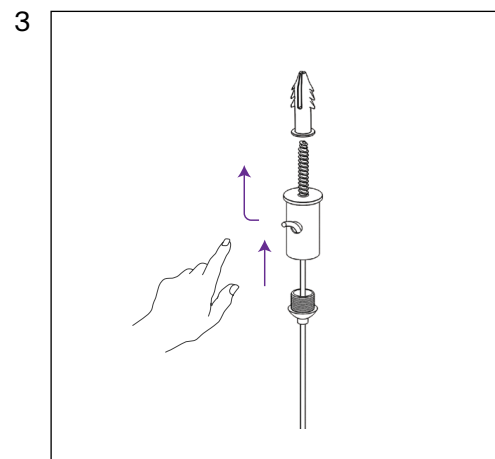
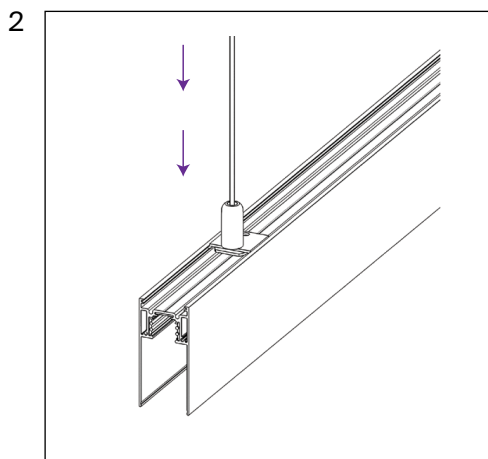
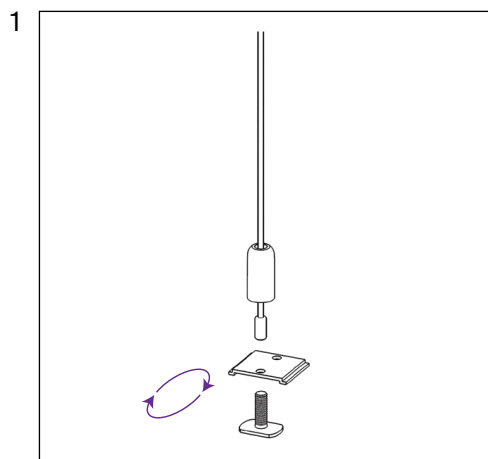


ИНСТРУКЦИЯ ПО УСТАНОВКЕ

УСТАНОВКА МАГНИТНОГО ШИНОПРОВОДА ПОДВЕСНЫМ СПОСОБОМ

Максимально допустимая нагрузка на секцию шинпровода между двумя подвесами составляет 10кг. Минимальное расстояние между точками подвеса не должно превышать 1м.

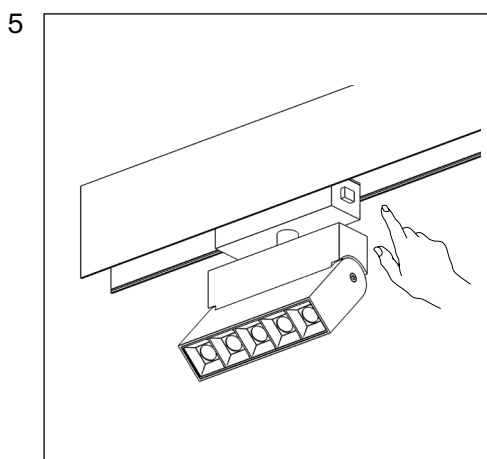
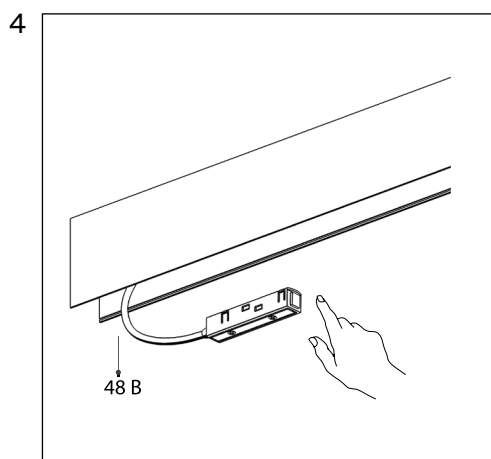
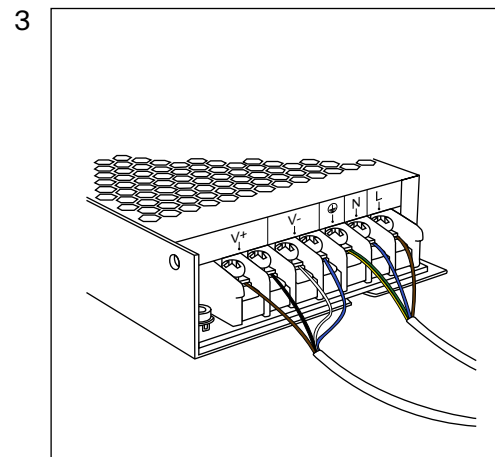
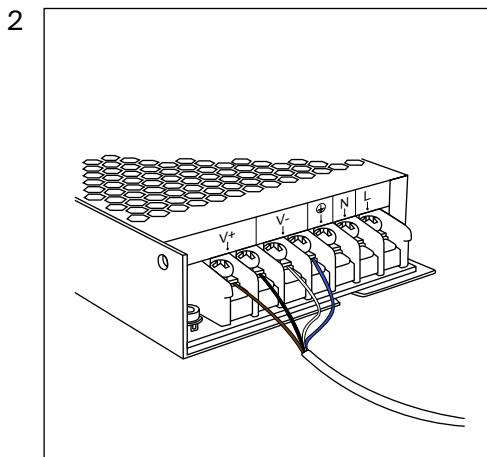
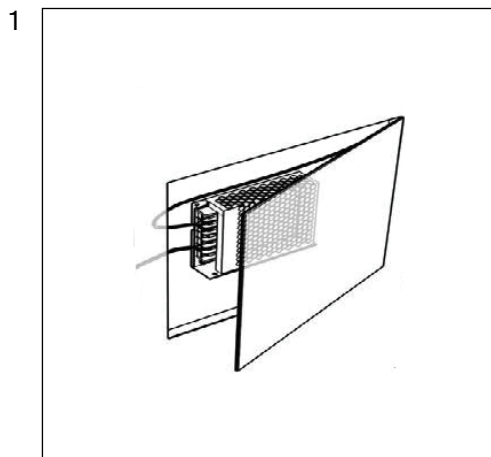
1. Закрутите подвесы в основание.
2. Установите подвесы в паз на тыльной части шинпровода.
3. Закрепите держатель троса. Введите тросы в держатели. Отрегулируйте длину подвесов.
4. Введите кабель питания в шинпровод.
5. Установите заглушки.



ПОДКЛЮЧЕНИЕ ПИТАНИЯ К ШИНОПРОВОДУ

ВАРИАНТ 1 С ПРИМЕНЕНИЕМ СТАНДАРТНОГО ИСТОЧНИКА ПИТАНИЯ

1. Подготовьте нишу, поместите в нее источник питания и подведите к нему кабель электрической сети 230В 50Гц.
2. Подключите ввод питания шинопровода к соответствующим выводам источника питания (черный, коричневый провода к контакту V+, белый и синий - к контакту V-).
3. Подключите драйвер к сети 230В 50Гц согласно обозначениям на нем. Запас мощности драйвера должен быть не менее 20%.
4. Установите подключенный ввод питания в шинопровод. Нажмите на кнопку и вставьте адаптер до щелчка. Подключение осуществляется при выключенной электрической сети.
5. Установите светильники. Установите светильник в шинопровод до щелчка, в моделях оборудованных кнопками на основании требуется их нажатие для установки.

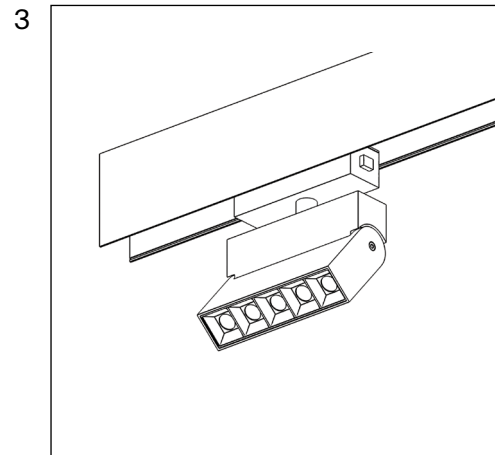
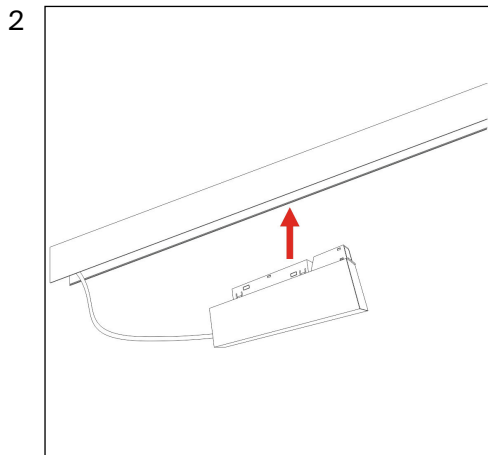
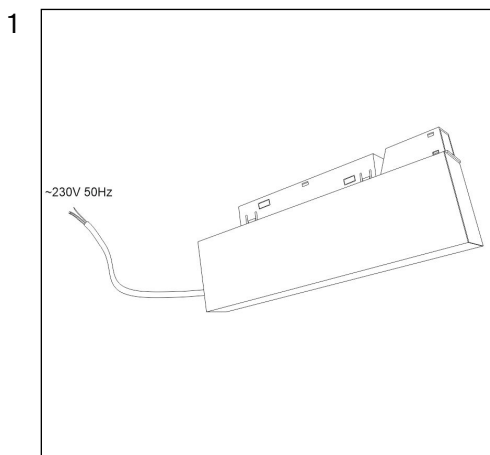


ПОДКЛЮЧЕНИЕ ПИТАНИЯ К ШИНОПРОВОДУ

ВАРИАНТ 2: С ПРИМЕНЕНИЕМ КОМПАКТНОГО ИСТОЧНИКА ПИТАНИЯ С ВОЗМОЖНОСТЬЮ УСТАНОВКИ ЕГО В ШИНОПРОВОД

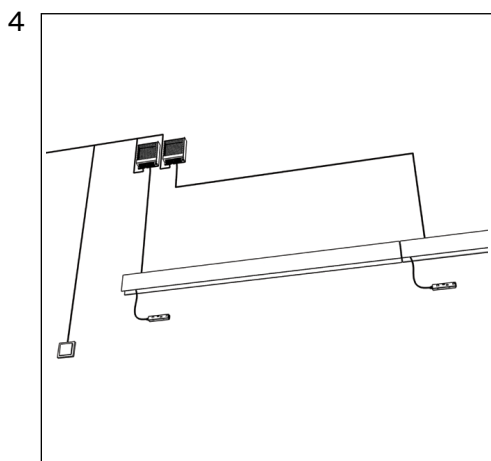
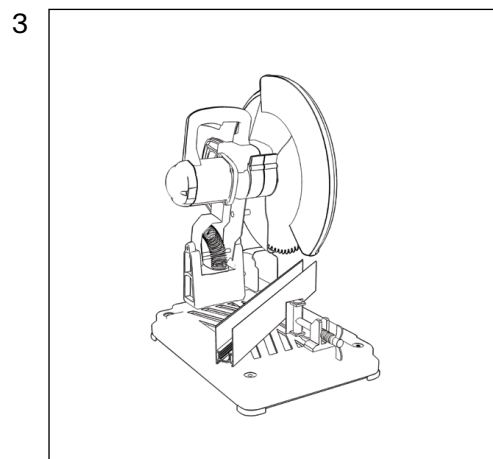
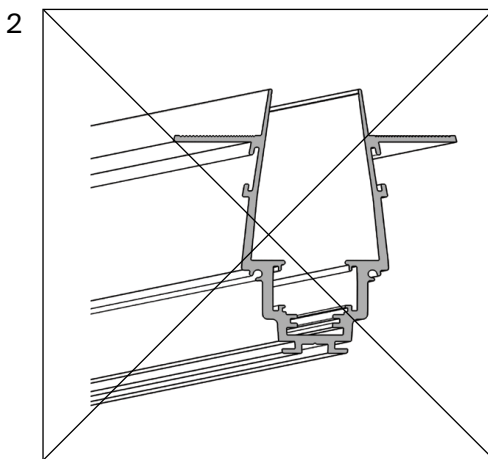
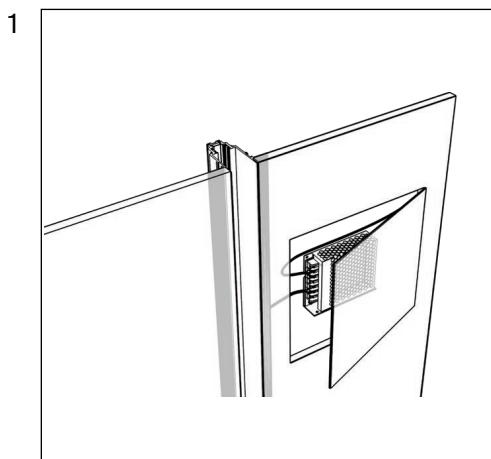
При использовании данного источника питания нет необходимости в вводе питания. Данные источники подбираются по мощности аналогичным образом, как блоки, встраиваемые в ниши и требуют 20% запаса от суммарной нагрузки подключаемых светильников.

1. Подключите источник питания шинопровода к сети согласно маркировке на вводном кабеле (G – заземление, L – фаза, N – нейтраль). Подключение осуществляется привключенной электрической сети.
2. Поместите собранное соединение в корпус шинопровода. Нажмите на кнопку и вставьте адаптер до щелчка.
3. Установите светильники. Установите светильник в шинопровод до щелчка, в моделях оборудованных кнопками на основании требуется их нажатие для установки.



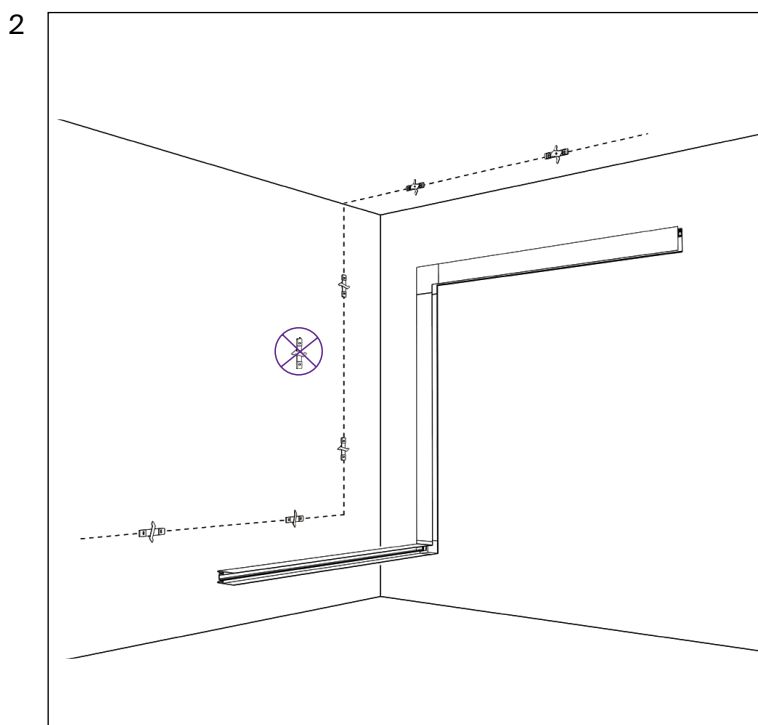
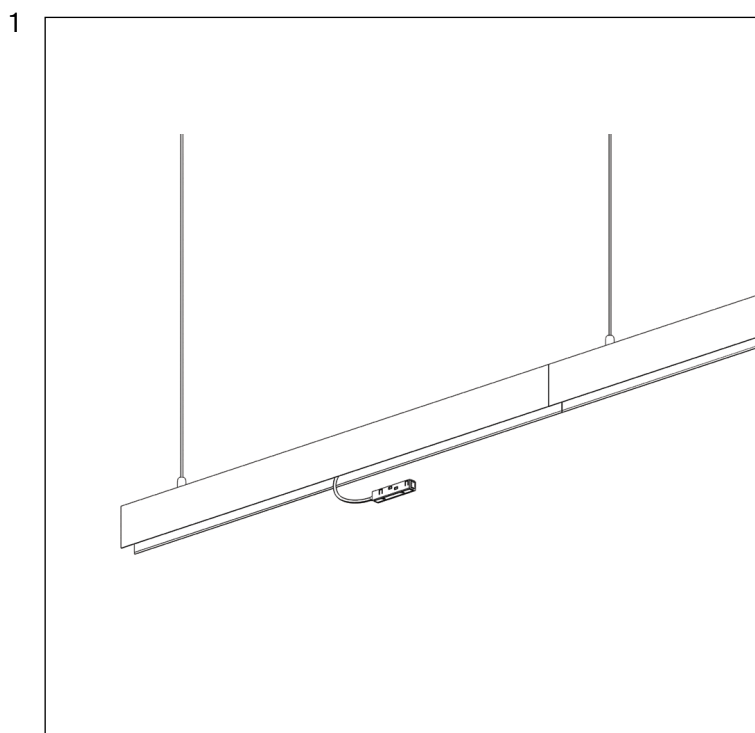
СОВЕТЫ И МЕРЫ ПРЕДОСТОРОЖНОСТИ

1. При планировании размещения элементов системы обязательно закладывайте в проект ревизионный люк, для обслуживания драйвера.
2. Не допускайте деформации шинпровода во время транспортировки и монтажа.
3. При резке шинпровода используйте профессиональное оборудование, или воспользуйтесь услугами организации, оказывающей такие услуги.
4. Через 1 ввод питания можно подключить светильники с максимальной суммарной мощностью 400W и шинпровод длиной не более 20 метров. При превышении указанной мощности или длины, необходимо последующие участки подключать через новый ввод питания.



ВВОД ПИТАНИЯ

1. Ввод питания можно устанавливать в любом участке шинпровода, руководствуясь правилом 1 ввод питает не более 20 метров шинпровода.
2. Будьте предельно точны при разметке посадочных мест и установке настенных фиксаторов. При смещении их с траектории размещения шинпровода, у вас могут быть трудности при его установке.



Неисправность	Причина	Метод устранения
Светильник не работает	Нет контакта в соединениях	Установите светильник на шипровод до полного контакта адаптера с токоведущими жилами
		Проверьте контакты подключения вводного кабеля, примыкание контактов ввода питания к шинопроводу и др. соединения.
	Обратитесь к продавцу для замены по гарантии	Обратитесь к продавцу для замены по гарантии
Неисправность светильника		
Светильник мигает или тускло светится в выключенном состоянии	Для управления цепью освещения установлен выключатель с подсветкой клавиш, или используется датчик движения (освещенности)	Замените выключатель на модель без подсветки клавиш, либо в конструкции которого имеется добавочный резистор. Используйте датчик движения (освещенности) только с релейным выходом
Нестабильное свечение, мерцание, посторонний звук	В цепи питания установлен регулятор яркости (диммер)	Исключите регулятор яркости из цепи, замените его выключателем
	Неисправен источник питания	Обратитесь к продавцу для гарантийного обслуживания или замены

ХРАНЕНИЕ

Хранение товара производится в упаковке и в помещении при отсутствии агрессивной среды. Температура хранения в диапазоне от -20°C до +70°C и относительной влажности воздуха не более 95%. Не допускается прямое воздействие влаги.

ТРАНСПОРТИРОВКА

Изделие в упаковке пригодно для транспортировки морским, железнодорожным, автомобильным и авиационным транспортом.

УТИЛИЗАЦИЯ

Изделие в своей конструкции не содержит токсичных и химически опасных соединений, поэтому подлежит правилам утилизации твердых бытовых отходов.

СЕРТИФИКАЦИЯ

Все компоненты системы при соблюдении всех правил, указанных в инструкции являются безопасными в эксплуатации и соответствуют всем требованиям технического регламента Таможенного Союза 004/2011.

ГАРАНТИЙНЫЕ ОБЯЗАТЕЛЬСТВА

Гарантия на изделие составляет 24 месяца со дня продажи, дата устанавливается на основании документов, устанавливающих факт продажи.

Гарантийное обслуживание производится при условии, что возникшая неисправность связана с дефектом, связанным с производством изделия, а также при условии соблюдения всех правил эксплуатации, транспортировки и хранения, приведенных в данной инструкции.

Гарантия не действительна в случаях: если изделие использовалось в целях, не соответствующих его прямому назначению; дефект возник после передачи товара потребителю и вызван неправильным или небрежным обращением, не соблюдением требований, приведенных в данной инструкции. А также в случаях воздействия непреодолимых сил, в т. ч.: пожара, наводнения, высоковольтных разрядов и др. стихийных бедствий, несчастных случаев и умышленных действий третьих лиц, повлекших неисправность изделия.

ИЗГОТОВИТЕЛЬ

Майтони ГмбХ, 2, Ротенбург, Мюнстер, Германия, 48143.

ИМПОРТЕР

ООО "ФАКЕЛ", 119454, Россия, г. Москва, ул. Лобачевского, д, 92, корп. 4, помещ. VIА

www.maytoni.ru

Разработано в Германии.

Сделано в Китае.

Срок годности не ограничен.

