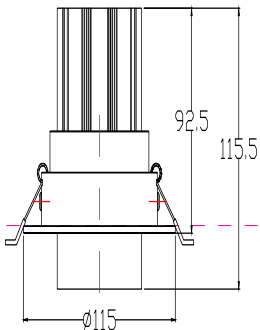
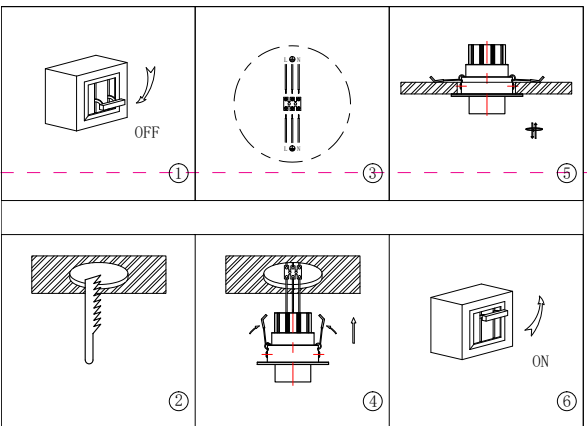


# Instruction



Cut-Out:  $\varnothing$ 100mm



MAX 12W  
1000 Lumen

Model: DL052-L12B4K  
Collection: Downlight  
Series: New Series 052

Recessed



## Montageanleitung:

- Schalten Sie vor Installation der Leuchte über den Hauptschalter den Strom ab.
- Bereiten Sie den Platz vor, an dem Sie die Leuchte anbringen wollen: Für Einbauleuchten mit einer Montagebohrung und für Anbauleuchten mit einem Vertiefungsloch.
- Wenn Sie ein 220V-240V 50Hz Stromnetz, wenn möglich mit Erdungsleiter, zum Einsatzort.
- Verbinden Sie die Leuchte mit dem 220V-240V 50Hz Stromnetz. Wenn die Befestigung der Leuchte nicht zufriedenstellend ist, überprüfen Sie die Befestigung der Leuchte in der Montagebohrung oder an dafür vorgesehenen Platz.
- Verbinden Sie die Glöhbirne in der Fassung.
- Schalten Sie den Strom an und überprüfen Sie die Funktionsfähigkeit der Leuchte.

## Assembly Manual:

- The installation of the lamp shall be performed with the power supply OFF.
- Prepare a place to install the lamp: a mounting hole for built-in lamps and a seat for surface-mounted lamps.
- Take 220V-240V 50Hz power wires, including a grounding wire, if any, out from the lamp to the 220V-240V 50Hz power supply network. If the lamp has a grounding wire, it shall be also connected.
- Install the lamp in the mounting hole/socket and secure tightly.
- Install a bulb in the socket and fix the bulb.
- Switch the power supply on for the lamp and make sure that the lamp operates properly.

## Інструкція з монтажу:

- Установку світильника здійснюється при вимкненні електрики мережі.
- Підготуйте місце для установки світильника - монтажний отвір для вбудованих, посадочне місце для накладних.
- Виведіть к месту установки проводів напруги 220V-240V 50 Гц, в тому числі дрот заземлення, якщо він є в світильнику.
- Підключіть світильник до мережі 220V-240В 50 Гц. Якщо в світильнику передбачений дрот заземлення, його також необхідно підключити.
- Встановіть світильник в отвір/панель і зафіксуйте надійно.
- Включіть подачу електричного струму до світильника і переконуйтеся в його правильній роботі.

## Інструкція по установке:

- Установка светильника осуществляется при выключенной электрике.
- Подготовьте место для установки светильника: монтажное отверстие для встраиваемых, посадочное место - для накладных.
- Выведите к месту установки провода напруги 220V-240V 50 Гц, в том числе провод заземления, если он есть в светильнике.
- Подключите светильник до сети 220V-240В 50 Гц. Если в светильнике предусмотрено дрот заземления, его также необходимо подключить.
- Установите светильник в монтажное отверстие/панель надежно.
- Включите подачу питания на светильник и убедитесь в его корректной работе.

Vertretung des Herstellerwerks / Manufacturer factory  
affiliate / Filiale de l'usine du fabricant / Filiale di fabbrica  
produttore / Filial de la fabrică / Fabrica de filial / Sube  
Fabrika / Cabang Pabrik / Branch Factory / Fabrica de ramură  
/ Branch Factory / Oddział Fabryki / Filialna Fabryka  
материалов / Офис завода производителя / Офис  
производителя материала / Офис производителя материала /  
Делегация производителя / Делегация производителя /  
делегация производителя / Репрезентација / Rep. China.

