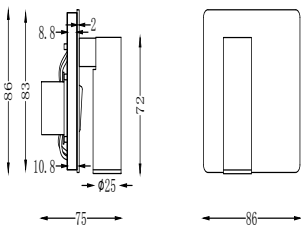
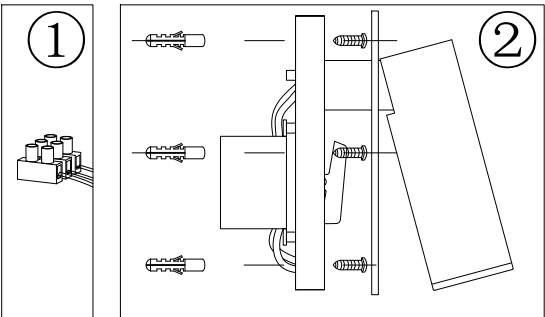


Instruction



MAX 3W
150 Lumen

Model: C040WL-L3N3K
Collection: Ceiling & Wall
Series: Mirax
 Wall Lamps



Montageanleitung:

- Schalten Sie vor Installation der Leuchte über den Hauptschalter den Strom aus.
- Bereiten Sie den Platz vor, an dem Sie die Leuchte anbringen wollen: Für Einbauleuchten mit einer Montagebohrung und für Anbauleuchten mit einem Vertiefungsmaß für 2x20-240V 50Hz Stromkabel, wenn möglich mit Eindringkappe, zum Einbauort.
- Verbinden Sie die Leuchte mit dem 220-240V 50Hz Stromnetz. Wenn die Befestigung der Leuchte nicht durch die Befestigung oder an dafür vorgesehenem Platz, Leuchte in der Montagebohrung vorinstallieren Sie die Befestigung. Sie eine Glühbirne in der Fassung.
- Schalten Sie den Strom an und überprüfen Sie die Funktionsfähigkeit der Leuchte.

Assembly Manual:

- The installation of the lamp shall be performed with the power supply.
- Prepare a place to install the lamp; a mounting hole for built-in lamps and a seat for surface-mounted lamps.
- Take 220-240V 50Hz power wires, including a grounding wire, if any, out to the lamp.
- Connect the lamp to the 220-240V 50Hz power supply network. If the lamp has a grounding wire, it shall be also connected.
- Install a bulb in the socket and fix the bulb.
- Turn on the power supply to the lamp and make sure that the lamp operates properly.

Інструкція з монтажу:

- Установити світильника здійснюється при вимкненій електричній мережі.
- Підготувати місце для установки світильника - монтажний отвір для вбудованих, посадочне місце для накладних.
- Вивести к мережу кабель провуда напруги 220-240V 50 Гц.
- Підключити світильник до мережі 220-240В 50 Гц. Якщо в світильнику передбачено дриг заземлювач, його також необхідно підключити.
- Встановити світильник в отвір монтажу і зафіксувати його.
- Включити подачу електричного струму до світильника і переконатися в його правильній роботі.

Інструкція по установке:

- Установку светильника осуществляется при выключенной элeктричeской сети.
- Подготовить место для установки светильника: монтажное отверстие для встраиваемых, посадочное место - для накладных.
- Вывести к месту установки провода напруги 220-240V 50 Гц.
- Подключить светильник к электросети 220-240В 50 Гц. Если в светильнике предусмотрено подключение заземляющего кабеля, его также необходимо подключить.
- Установить светильник в монтажное отверстие/посадочное место.
- Установить подачу электропитания и убедиться в его корректной работе.

Vertretung des Herstellerwerks / Manufacturer factory
affilierte / Filiale de l'usine du fabricant / Filiale di fabbrica
produttore / Filial de la fabrica / Fabrica de filial / Sube
Fabrica / Cabang Pabrik / Branch Factory / Fabrica de ramla
/ Branch Factory / Oddzial Fabryka / Oficina завода
материалов / Офис завода материалов / Офис
защелки-производителя / Офис завода материалов /
Дистрибутор материалов / Дистрибутор светильника /
тамбовинград / Рәтәүтә, № 4-126 / Чэнь Сянь Чина.

