

**Инструкция  
по установке и эксплуатации светильника**

**Общие сведения**

- Светильник предназначен для местного или комбинированного освещения жилых и офисных помещений.
- Светильник предназначен для использования в сети переменного тока с номинальным напряжением 230В и частотой 50Гц.
- Светильник предназначен для размещения на жестких негорючих поверхностях.
- Степень защиты IP20.

**Комплект поставки**

- Светильник.
- Руководство по эксплуатации.
- Комплект крепежей.

**Требования безопасности**

- Следуйте инструкции, чтобы обеспечить правильное и безопасное подключение и использование.
- Все электрические соединения должны быть выполнены в соответствии с маркировкой на светильнике. Если Вы не имеете опыта работы с электрическими изделиями, обратитесь к специалисту.
- Все работы проводятся при отключении напряжения питающей сети.
- Перед подключением убедитесь, что параметры электрической сети соответствуют указанным в инструкции.
- Запрещается применять лампы, отличающиеся по мощности и конструкции от указанных в инструкции и на этикетке.
- Не допускайте механических повреждений проводов.
- Протирайте светильник сухой мягкой тряпкой, не используйте абразивные материалы или растворителей. Избегайте попадания влаги на электрические части светильника.
- Ремонт должен проводиться только квалифицированными специалистами, имеющими допуск на проведение данного вида работ.

**Требования к установке и эксплуатации**

- Распакуйте светильник и убедитесь в его целостности.
- Установите светильник согласно прилагаемой схеме.
- Перед заменой лампы убедитесь, что светильник выключен, и дайте лампочке остыть не менее 10 минут.
- Не превышайте заявленную номинальную мощность лампы. Придерживайтесь яркости при замене лампочки.
- Внимание: не трогайте горячую лампочку руками, поскольку это может привести к преждевременному выходу ее из строя. Используйте сухую салфетку.
- Для увеличения срока службы светильника выключайте его, если свет вам в данный момент не требуется.

**Гарантийные обязательства**

- Фирма поставщик гарантирует работу светильника в течение 12 месяцев со дня продажи через торговую сеть при условии соблюдения правил хранения, транспортировки и эксплуатации.
- В случае обнаружения неисправностей светильника до истечения гарантийного срока следует обратиться по месту продажи.
- Без даты и даты продажи светильника магазин на гарантийном талоне, претензии не принимаются.
- Срок службы при правильной эксплуатации не менее 8 лет.
- Претензии и жалобы потребителей принимаются по адресу E-mail: [info@hussolo.fi](mailto:info@hussolo.fi)

**Гарантийный талон**

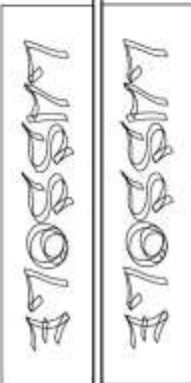
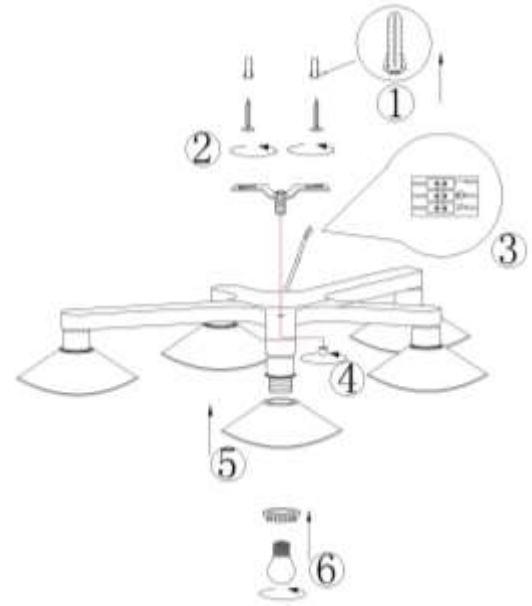
Дата продажи / / 20\_\_ г. Штамп и название магазина

**Assembling**

**HUSSOLO LIGHT**

**LSP-9535**

**230V/50Hz 5x E27 max 40W**



**User's guide  
Installation and maintenance**

**General information**

- The fixture is used for operation inside habitable and office premises.
- The fixture should be operated in alternating-current mains under rated voltage of 230V and frequency of 50Hz.
- The fixture may be fastened to any kind of inflexible unflammable surfaces.
- IP20.

**Contents**

- Lamp
- User's guide
- Fasteners

**Safety requirements**

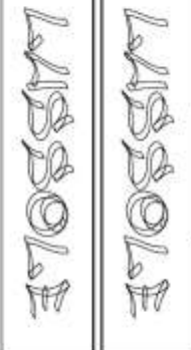
- Follow instruction manual when installing and using product.
- All electrical connection should be made as it shows on stickers. If you are not experienced in installing electrical fixtures, you have to use help of qualified work staff.
- All the works should be carried out while the electrical power network is switched off.
- Make sure that your electrical power network meets input requirements before installing product.
- It is strictly forbidden to use lamps different in power and structure from ones been mentioned in this manual.
- Prevent wires from mechanical damage.
- For cleaning use dry soft cloth. Don't use alcohol or dissolvent. Avoid fixture from strict contact with water.
- Maintenance should be carried only by qualified work staff, who is authorized for this kind of work.
- If the external flexible cable or cord of this luminaire is damaged, it shall be exclusively replaced by the manufacturer or his service agent or a similar qualified person in order to avoid a hazard.

**Installation and maintenance**

- Unpack the fixture and make sure it is intact.
- Install the fixture following attached scheme.
- Before changing lamp make sure that fixture is turned off and let lamp cool at least 10 min.
- Do not use more powerful bulb then it is mentioned in this manual.
- Don't touch halogen bulb, use dry cloth.
- Keep the fixture turned off if don't need light at the moment.

**Warranty**

- The supplier guarantees warranty insurance within 12 months after purchase from trading network on terms that all safety requirements are obeyed.
- In case any faultiness is discovered before the warranty period is up, the points-of-sale terminal should be addressed.
- No claims can be accepted without sellers stamp and mentioned purchase date on the warranty coupon.
- Guaranteed life period on keeping to safety requirements is no less than 8 years.
- Claims and request should be sent to E-mail: [sales@LightYourLoft.com](mailto:sales@LightYourLoft.com)



**Kasutusjuhend  
Paigaldus ja hooldus**

**Üldine informatsioon**

- Arutud seade on ette nähtud sisekasutamiseks elu- ja töökohades.
- Arutud seade tuleb kasutada vahelduvvoolu võrkvõrgus alla nimipingega 230V ja sagedusega 50Hz.
- Seade saab kinnitada mis tahes jäik ja mittepõlevale pinnale.
- IP20

**Sisu**

- Lamp
- Kasutusjuhend
- Kinnituskahvid

**Ohutusnõuded**

- Toote kasutamisel ning paigaldamisel järgige kasutusjuhendit.
- Elektrifitseeritud peab olema teostatud vastavalt juhenditele, mis on säilitatud kilekotides. Kui te ei oota kogemata elektriseadmete paigaldamisel, peate kasutama arfika kvalifitseeritud töötaja.
- Kõik tööd tuleb teostada siis, kui elektrivõrguga liitunud seade.
- Enne seade paigaldamist veenduge, et teie elektrivõrk vastab kasutusjuhendis välja toodud nõuetele.
- Ärge katkestatud kasutada lambid erineva võimsa ja struktuuri peale teie, mis on mainitud juhendis.
- Vahetada juhetele mehaanilist kahjustust.
- Puhastamiseks kasutada kuiva pehme lappi. Ärge kasutage lahusteid või vahendit ning lubage seade kokkupuutamisega veega.
- Hooldus peaks olema teostatud ainult kvalifitseeritud töötajaga, kes on selleks volitatud.

**Paigaldus ja hooldus**

- Pakige seade lahti ning veenduge, et see on terve.
- Paigaldage seade järgides lisatud skeemi.
- Enne lampi vahetamist veenduge, et seade on välja liitunud ning laske lampil jahtuda vähemalt 10 min.
- Ärge kasutage võimsamaid lampe kui on märgitud juhendis.
- Ärge puudutage halogeeni püri, kasutage selleks kuiva lappi.
- Seadet tuleb hooldada välja liitumata, kui kinnitustel hetkel valguse vajadus puudub.

**Garantii**

- Tarnija tagab garantiitagamise 12 kuu jooksvat pealeostu sooritamist kasutuskettitagamist, et kõik ohutusnõuded on täidetud.
- Juhul kui avastatakse mis tahes vigasid enne garantiiaja lõppu, annab probleem peabolema aadressisertifitseeritud ostukohtadele, kus aadressi kopeeriti ostetud.
- Pretensioonid ei võeta vastu, kui garantiitagamise perioodil ei ole märgitud ostetud seade.
- Kasutusperioodil garantiitagamise ajalt võrd moodustada kuni 8 aastat, juhul kui seadet kasutatakse arvestades kõikide ohutusnõuetega, mis kehtivad arutud toote kasutamise puhul.
- Kõik pretensioonid ja taotlused tuleb edastada järgnevale e-maili aadressile: [info@lightconcept.ee](mailto:info@lightconcept.ee)

**Garantiitagamise**

Koopus / / 20\_\_ a. Tempel