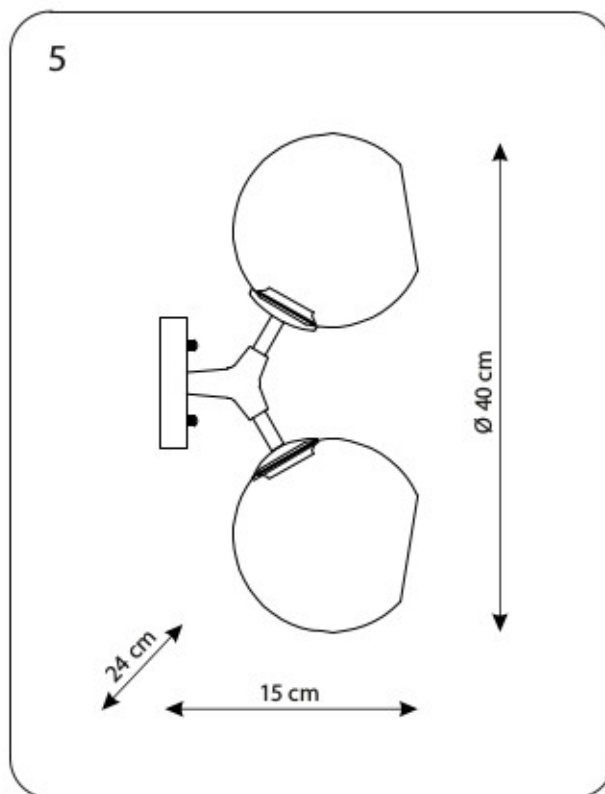
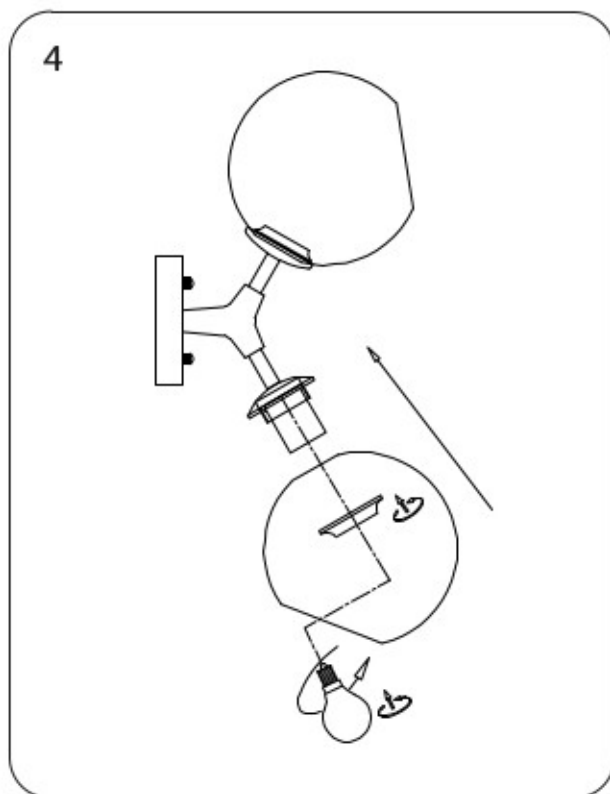
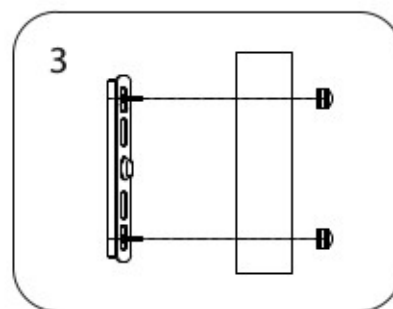
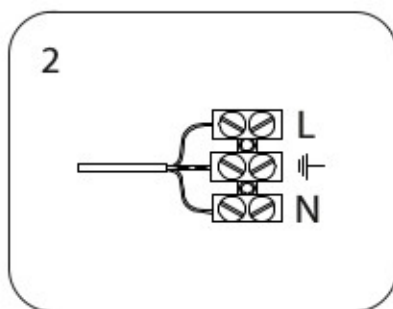
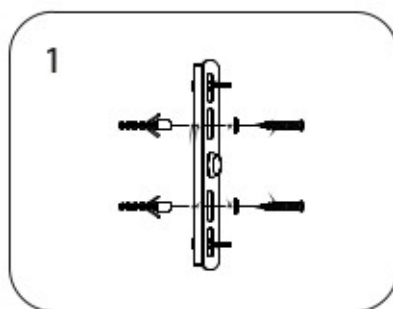




**ИНСТРУКЦИЯ ПО УСТАНОВКЕ И  
ПОДКЛЮЧЕНИЮ СВЕТИЛЬНИКА**



785626



785627

