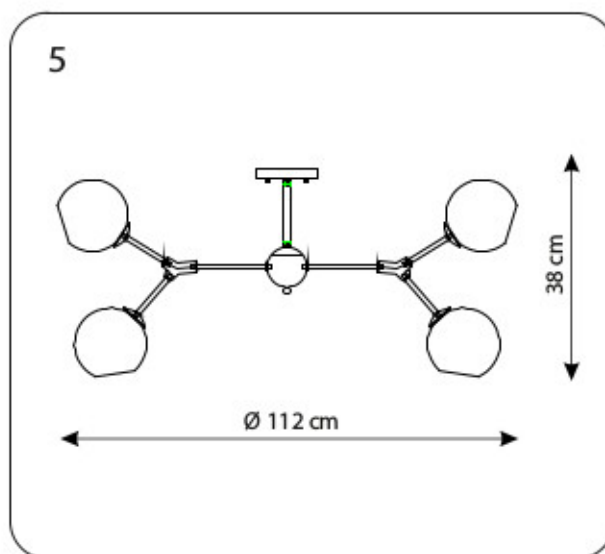
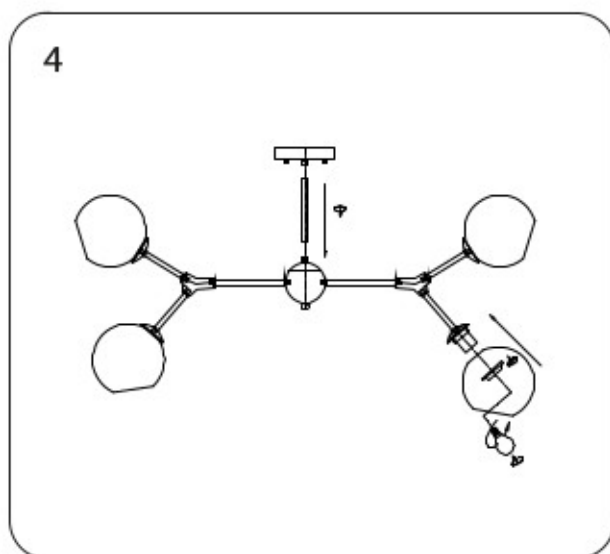
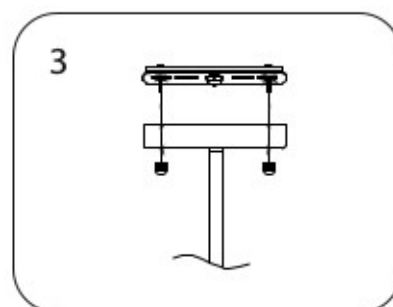
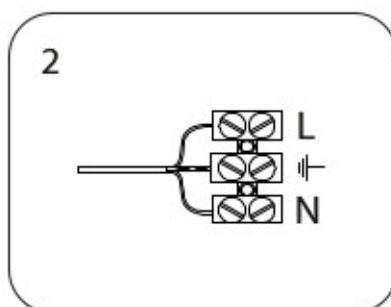
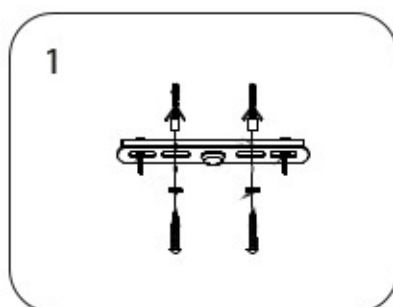




**ИНСТРУКЦИЯ ПО УСТАНОВКЕ И
ПОДКЛЮЧЕНИЮ СВЕТИЛЬНИКА**



785083



785086



785087

