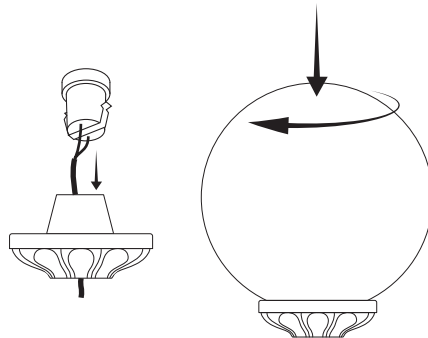
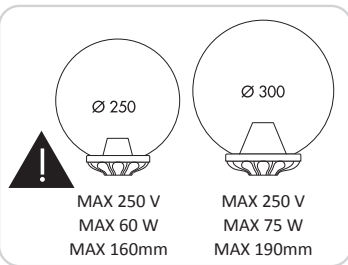
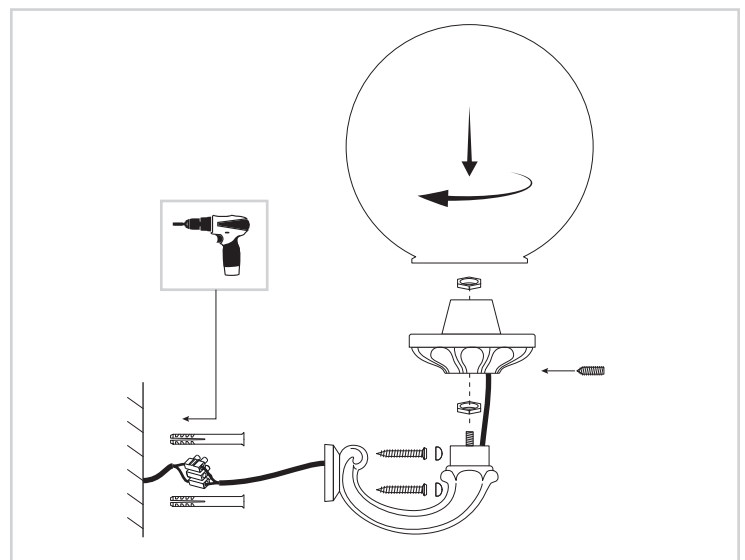
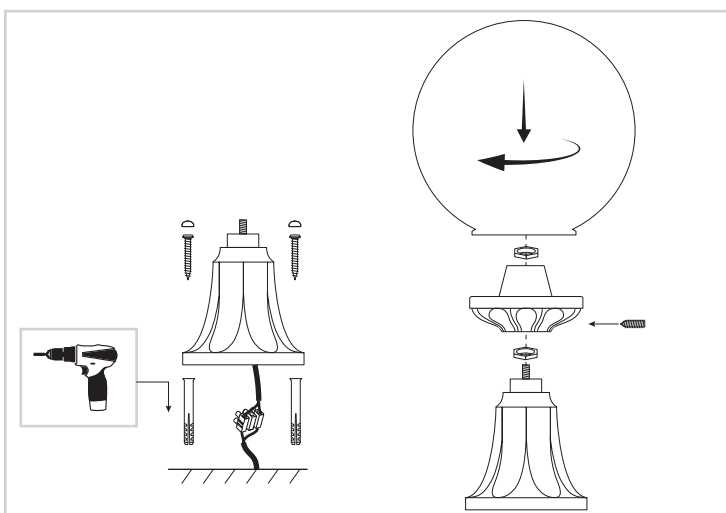
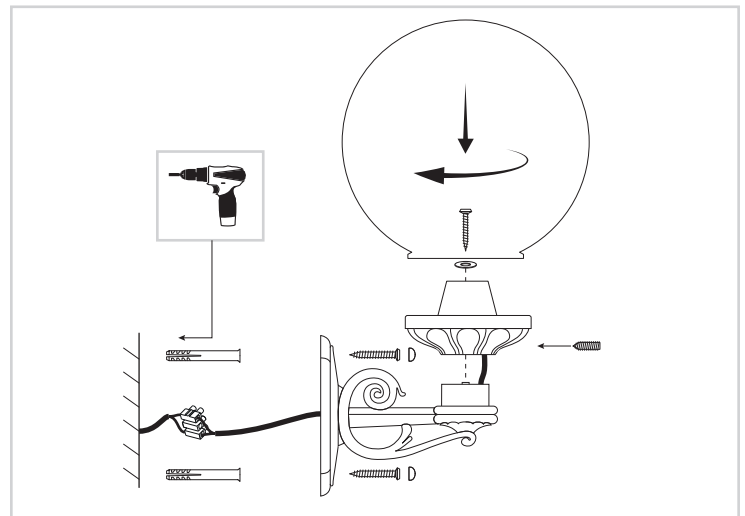
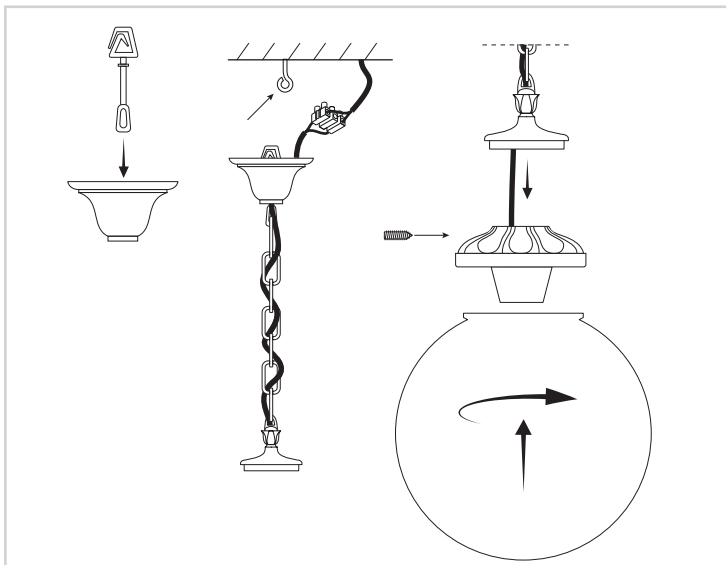
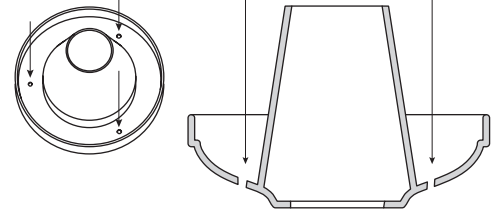


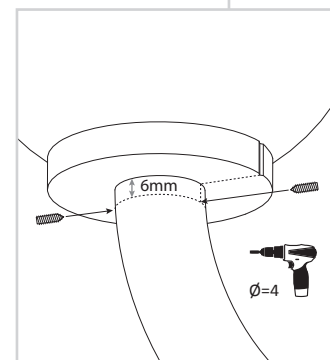
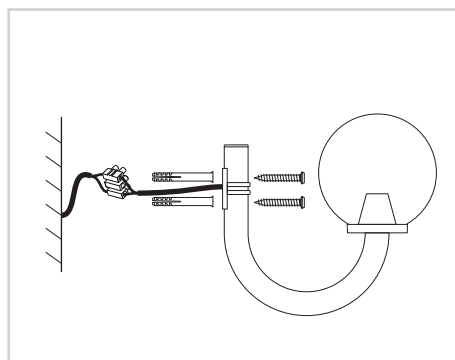
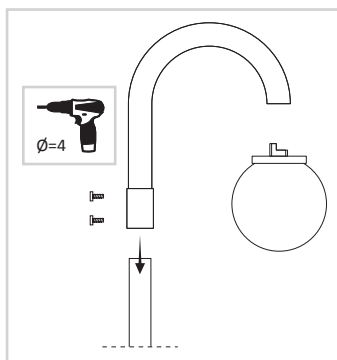
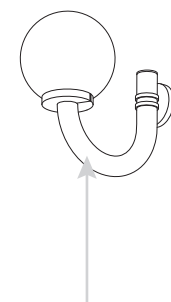
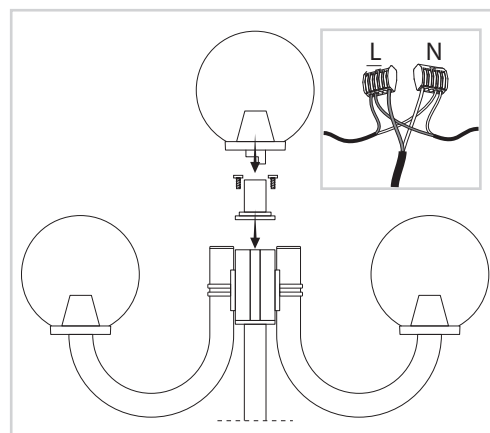
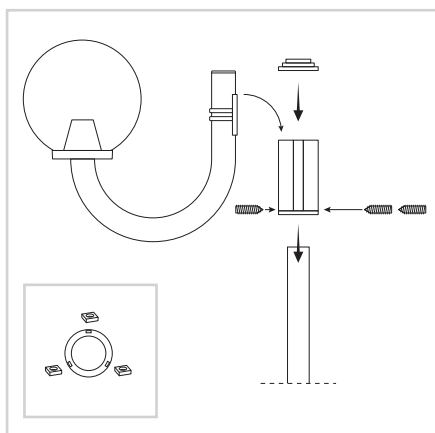
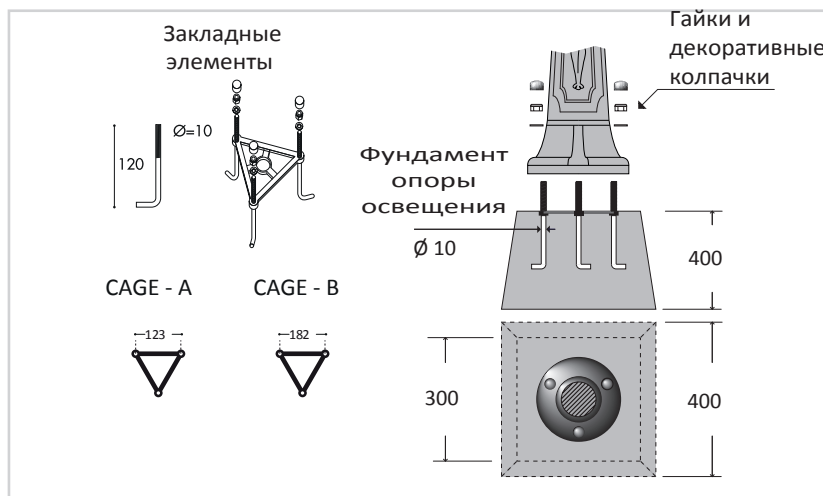
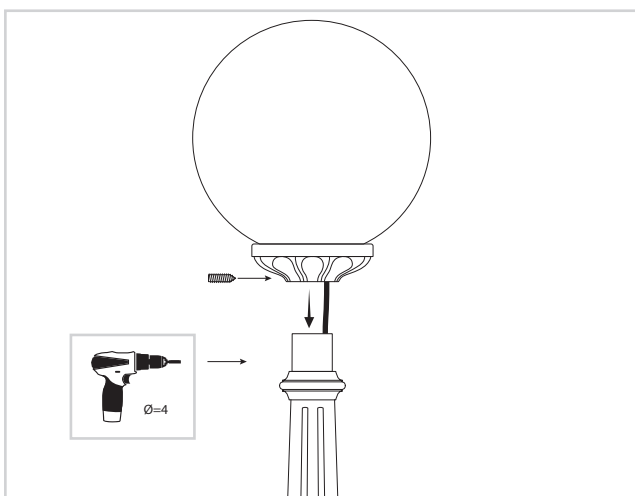
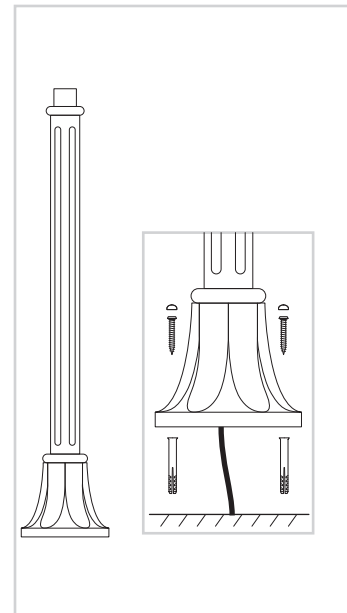
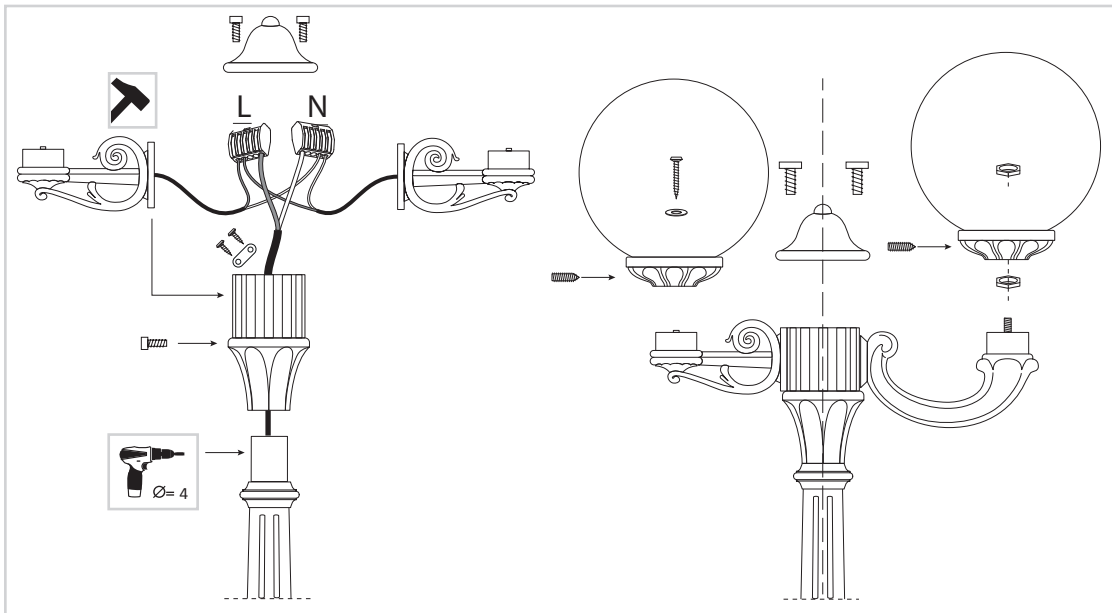
Внимание! Монтаж и техническое обслуживание должны выполняться квалифицированным электриком, перед началом работ отключайте электроснабжение. Компания Fumagalli не несет ответственности за повреждения, вызванные неправильной установкой или эксплуатацией. Соблюдайте инструкции и порядок сборки.

Официальный Дилер в  
России - компания **AMPPA**  
<https://fumagalli.amppa.ru/>



Если плафоны устанавливаются в положение "вверх", просверлите отверстия для слива воды и конденсата, как показано на рис.





Официальный Дилер в  
 России - кампания АМРРА  
<https://fumagalli.amppa.ru/>