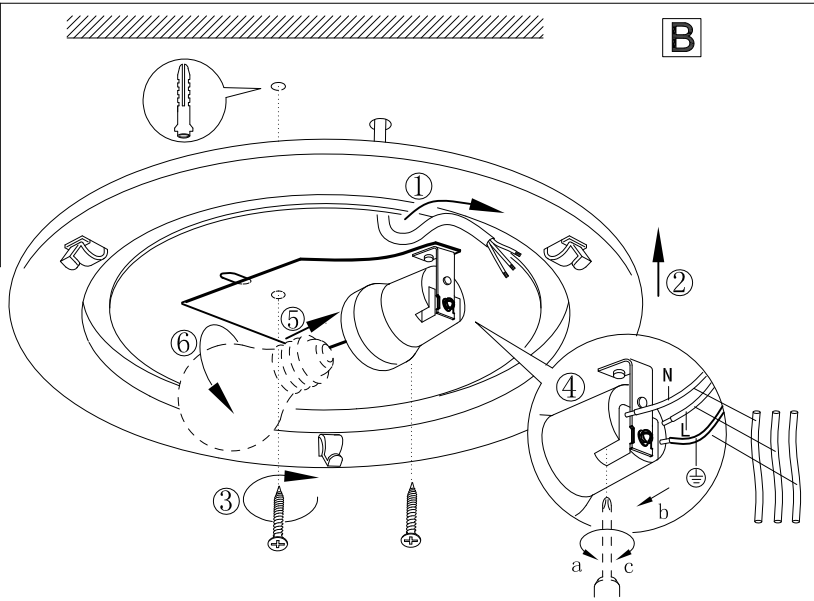
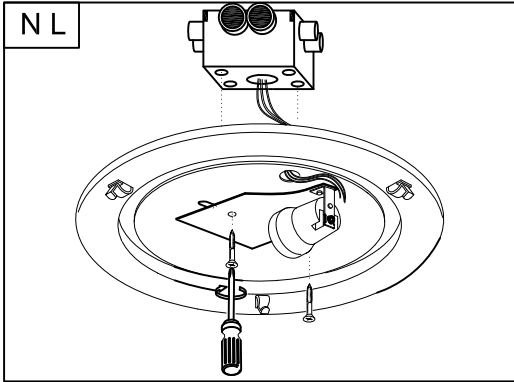


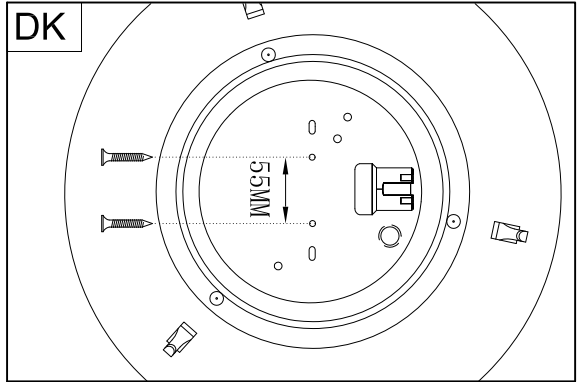
A



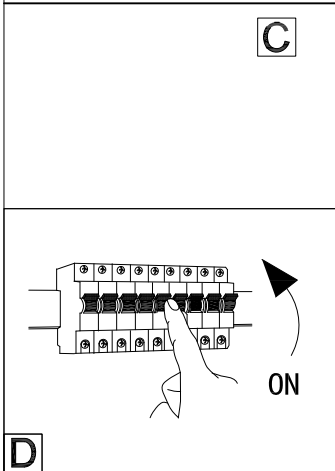
B



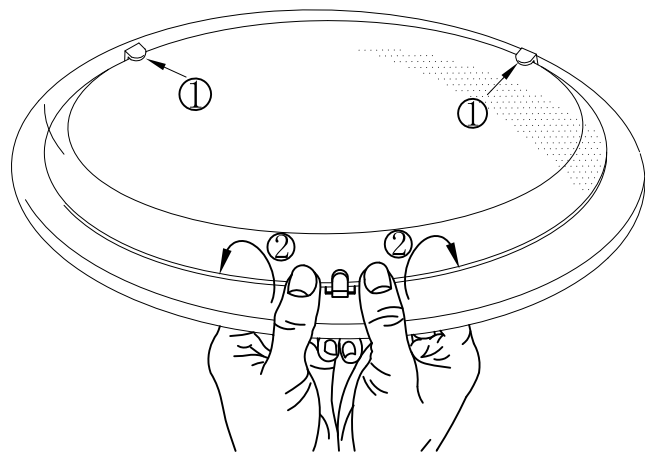
Monteer het armatuur altijd op de plafond-centraaldoos. Voer de installatiedraden door de doorvoergal en monteerd de achterplaat op de plafond-centraaldoos. Indien het niet mogelijk is het armatuur rechtstreeks op een centraaldoos te monteren dient u er op te letten dat er geen elektra of andere leidingen doorboord worden. Gebruik hiervoor een spanning/leidingsdetector



For montering på eksisterende installation med 1,5 mm2



D



C