

1765/01/02/03 PL-1

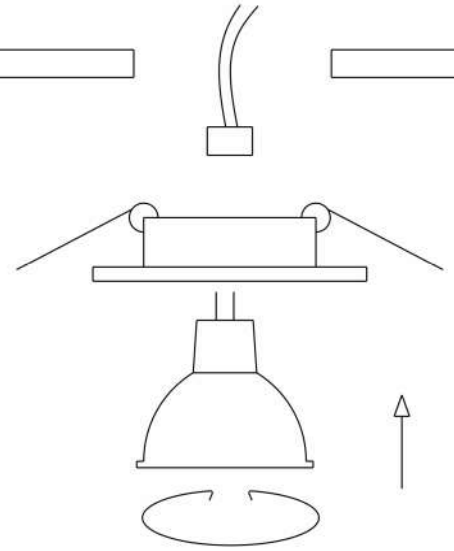
1.



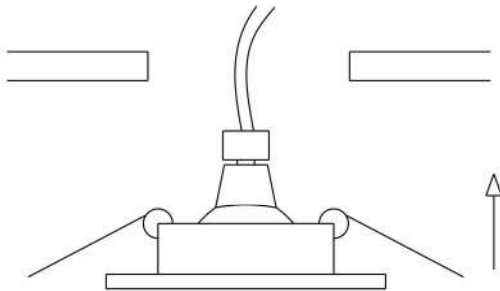
2.



3.



4.



5.

