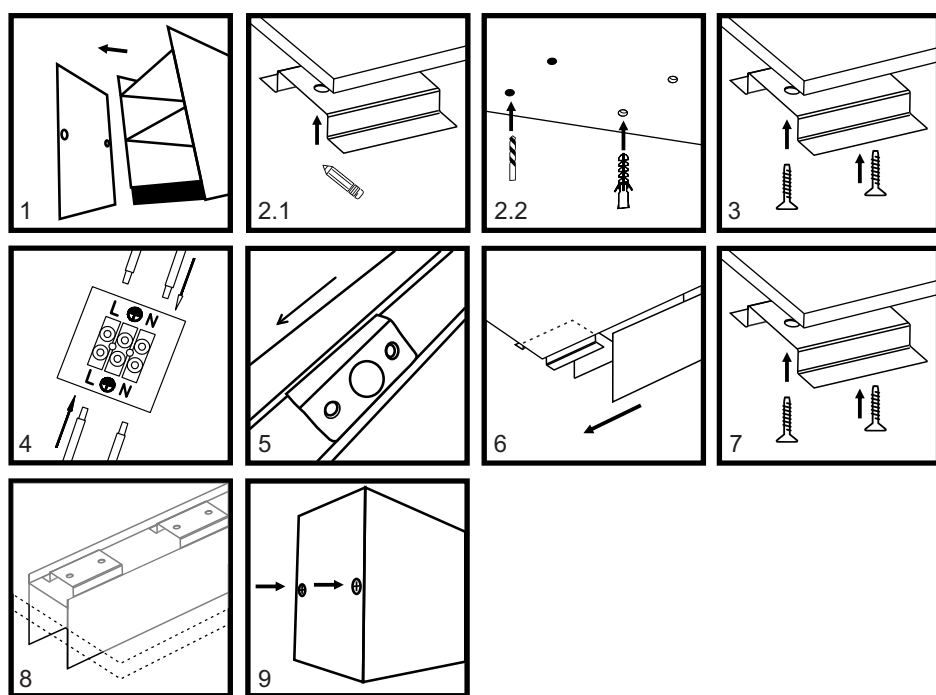


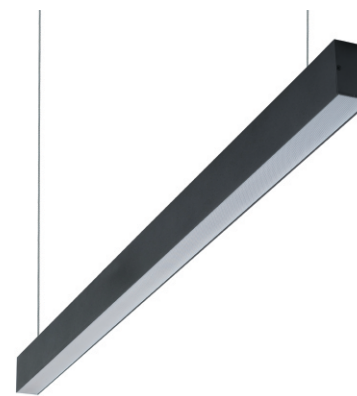
НАКЛАДНОЙ ТИП МОНТАЖА

- Снимите обе торцевые заглушки, открутив винты, удерживающие их.
- Подготовьте отверстия в потолке для дальнейшего закрепления двух металлических планок из комплекта подвесов к линейному светильнику. Учтите, что расстояние между планками должно быть меньше общей длины светильника минимум на 12 сантиметров.
 - Приложите планки и отметьте карандашом места крепления (по два на одну планку). При размещении планок учитывайте, что они должны располагаться строго параллельно друг другу.
 - Просверлите отверстия под планки, установите в них дюбеля.
- Закрепите одну планку с помощью саморезов.
- Подключите провод светильника к питанию сети.
- Наденьте светильник на планку так, чтобы она попала в пазы светильника.
- Продвиньте светильник вдоль планки, чтобы отверстия для крепления второй планки были видны.
- Закрепите саморезами вторую планку на поверхности.
- Наденьте светильник на вторую планку и продвиньте так, чтобы корпус светильника был одет на обе планки одновременно.
- Оденьте заглушки с обеих сторон светильника и прикрутите винтами.



Коллекция DK9000

линейный
светодиодный светильник



ТЕХНИЧЕСКИЕ ХАРАКТЕРИСТИКИ

Материал корпуса:	анодированный алюминий
Цвет корпуса	черный RAL9005 или белый RAL9003
Размер профиля, мм	35x56
Напряжение и частота сети:	220V, 50Гц
Диапазон рабочей температуры, С:	от -5°С до 40°С
Степень защиты	IP44
Индекс цветопередачи CRI, Ra	90
Угол рассеивания, град	120°
Масса, кг/м	1,4
Тип источника света	светодиодный модуль HOKASU
Рассеиватель	линзовый полимерный рассеиватель
Способ установки	подвесной, накладной
Блок питания	встроенный
Диммирование	нет
Комплектация	линейный светильник со встроенным источником света и рефлектором 1 шт; подвесные тросы 2 шт;

Светильник общего назначения.
Товар сертифицирован и соответствует требованиям ТР ТС 004/2011

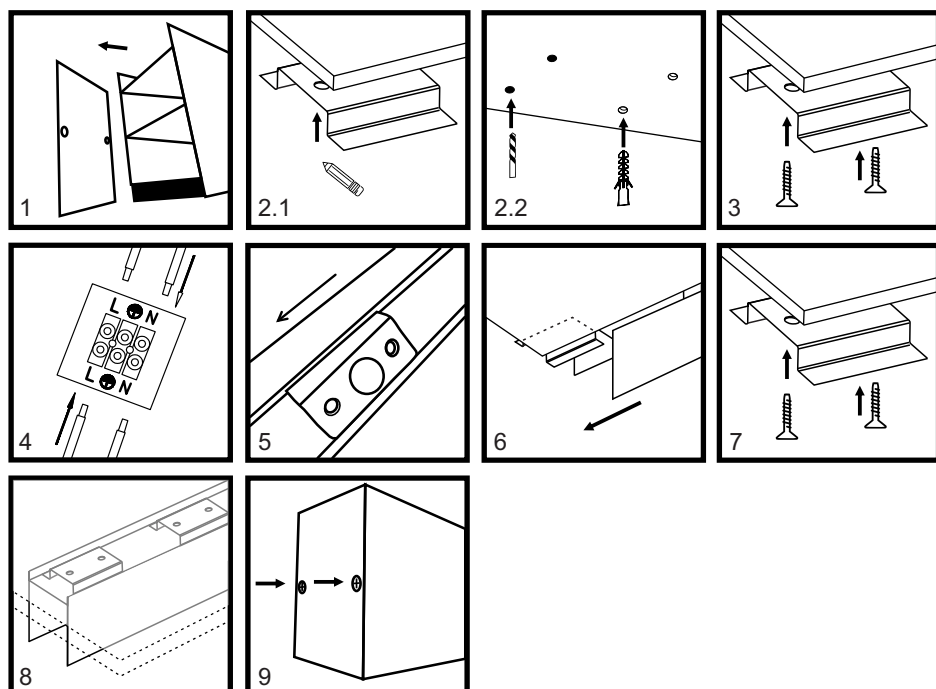
Поставщик: ООО «ДЕНКИРС РУС» 119361, Г.Москва, ОЧАКОВСКАЯ Б. УЛ, 47А, стр 1

ПОСТАВЩИК НЕ НЕСЕТ ОТВЕТСТВЕННОСТИ ЗА
УБЫТКИ, ВОЗНИКШИЕ В РЕЗУЛЬТАТЕ НЕНАДЛЕЖАЩЕГО
ХРАНЕНИЯ И ИСПОЛЬЗОВАНИЯ СВЕТИЛЬНИКА.



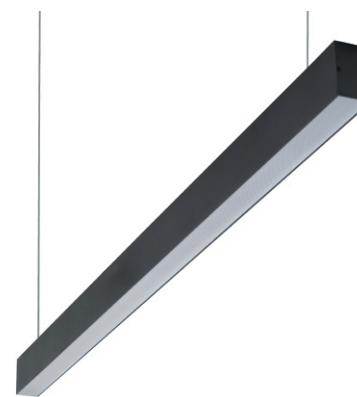
НАКЛАДНОЙ ТИП МОНТАЖА

- Снимите обе торцевые заглушки, открутив винты, удерживающие их.
- Подготовьте отверстия в потолке для дальнейшего закрепления двух металлических планок из комплекта подвесов к линейному светильнику. Учтите, что расстояние между планками должно быть меньше общей длины светильника минимум на 12 сантиметров.
 - Приложите планки и отметьте карандашом места крепления (по два на одну планку). При размещении планок учитывайте, что они должны располагаться строго параллельно друг другу.
 - Просверлите отверстия под планки, установите в них дюбеля.
- Закрепите одну планку с помощью саморезов.
- Подключите провод светильника к питанию сети.
- Наденьте светильник на планку так, чтобы она попала в пазы светильника.
- Продвиньте светильник вдоль планки, чтобы отверстия для крепления второй планки были видны.
- Закрепите саморезами вторую планку на поверхности.
- Наденьте светильник на вторую планку и продвиньте так, чтобы корпус светильника был одет на обе планки одновременно.
- Оденьте заглушки с обеих сторон светильника и прикрутите винтами.



Коллекция DK9000

линейный
светодиодный светильник



ТЕХНИЧЕСКИЕ ХАРАКТЕРИСТИКИ

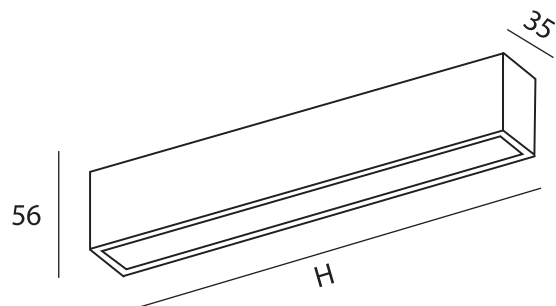
Материал корпуса:	анодированный алюминий
Цвет корпуса	черный RAL9005 или белый RAL9003
Размер профиля, мм	35x56
Напряжение и частота сети:	220V, 50Гц
Диапазон рабочей температуры, С:	от -5°С до 40°С
Степень защиты	IP44
Индекс цветопередачи CRI, Ra	90
Угол рассеивания, град	120°
Масса, кг/м	1,4
Тип источника света	светодиодный модуль HOKASU
Рассеиватель	линзовый полимерный рассеиватель
Способ установки	подвесной, накладной
Блок питания	встроенный
Диммирование	нет
Комплектация	линейный светильник со встроенным источником света и рефлектором 1 шт; подвесные тросы 2 шт;

Светильник общего назначения.
Товар сертифицирован и соответствует требованиям ТР ТС 004/2011

Поставщик: ООО «ДЕНКИРС РУС» 119361, Г.Москва, ОЧАКОВСКАЯ Б. УЛ, 47А, стр 1

ПОСТАВЩИК НЕ НЕСЕТ ОТВЕТСТВЕННОСТИ ЗА
УБЫТКИ, ВОЗНИКШИЕ В РЕЗУЛЬТАТЕ НЕНАДЛЕЖАЩЕГО
ХРАНЕНИЯ И ИСПОЛЬЗОВАНИЯ СВЕТИЛЬНИКА.





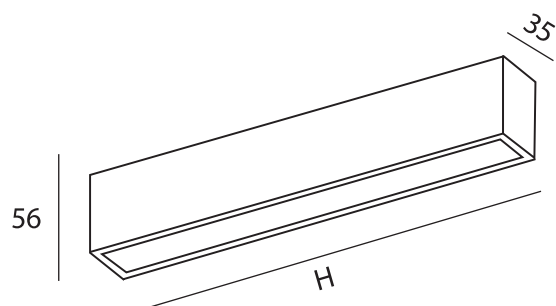
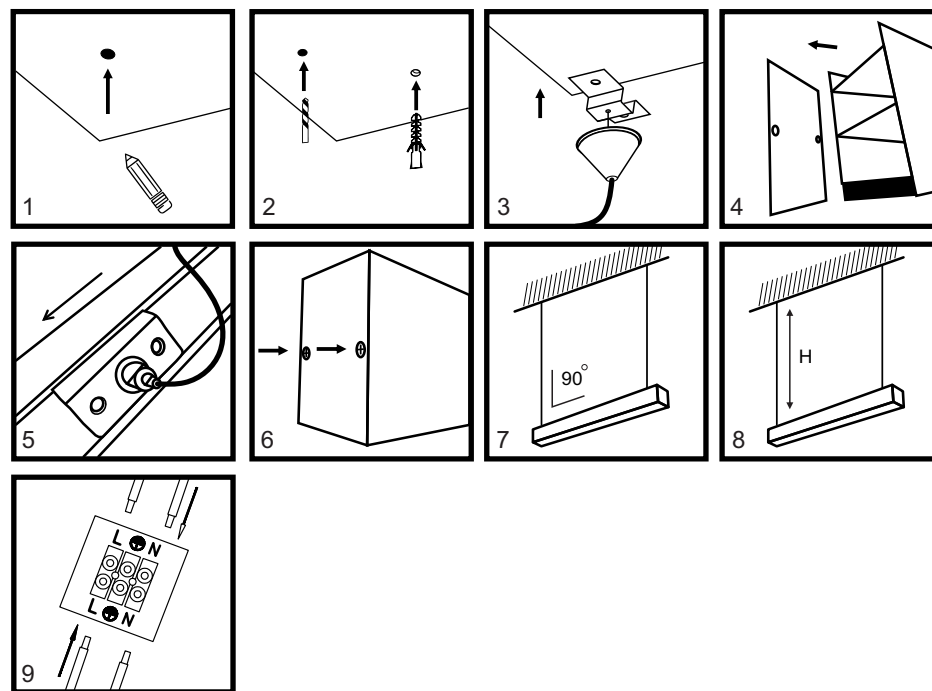
Артикул	Описание	Длина Н, мм	Общая мощность, Вт	Световой поток, лм	Цвет корпуса	Цветовая температура, К
DK9124-BK	Линейный светильник 35 x 56 мм	1250	30	2600	черный матов.	4000
DK9124-WH	Линейный светильник 35 x 56 мм	1250	30	2600	белый матов.	4000
DK9123-BK	Линейный светильник 35 x 56 мм	1250	30	2600	черный матов.	3000
DK9123-WH	Линейный светильник 35 x 56 мм	1250	30	2600	белый матов.	3000
DK9154-BK	Линейный светильник 35 x 56 мм	1500	42	3300	черный матов.	4000
DK9154-WH	Линейный светильник 35 x 56 мм	1500	42	3300	белый матов.	4000
DK9153-BK	Линейный светильник 35 x 56 мм	1500	42	3300	черный матов.	3000
DK9153-WH	Линейный светильник 35 x 56 мм	1500	42	3300	белый матов.	3000
DK9204-BK	Линейный светильник 35 x 56 мм	2000	52	4200	черный матов.	4000
DK9204-WH	Линейный светильник 35 x 56 мм	2000	52	4200	белый матов.	4000
DK9203-BK	Линейный светильник 35 x 56 мм	2000	52	4200	черный матов.	3000
DK9203-WH	Линейный светильник 35 x 56 мм	2000	52	4200	белый матов.	3000
DK9254-BK	Линейный светильник 35 x 56 мм	2500	62	5200	черный матов.	4000
DK9254-WH	Линейный светильник 35 x 56 мм	2500	62	5200	белый матов.	4000
DK9253-BK	Линейный светильник 35 x 56 мм	2500	62	5200	черный матов.	3000
DK9253-WH	Линейный светильник 35 x 56 мм	2500	62	5200	белый матов.	3000
DK9304-BK	Линейный светильник 35 x 56 мм	3000	72	6200	черный матов.	4000
DK9304-WH	Линейный светильник 35 x 56 мм	3000	72	6200	белый матов.	4000
DK9303-BK	Линейный светильник 35 x 56 мм	3000	72	6200	черный матов.	3000
DK9303-WH	Линейный светильник 35 x 56 мм	3000	72	6200	белый матов.	3000

ИНСТРУКЦИЯ ПО МОНТАЖУ И ЭКСПЛУАТАЦИИ ПРАВИЛА УСТАНОВКИ И ОБСЛУЖИВАНИЯ

ПОДВЕСНОЙ ТИП МОНТАЖА

На плоскости потолка разметьте места крепления оснований подвесов. Рекомендуем для этих целей использовать лазерный уровень. Учтите, что расстояние между основаниями подвесов должно быть меньше общей длины светильника минимум на 20 сантиметров.

1. Сделайте отметки в местах, куда будет необходимо установить дюбеля для крепления оснований подвеса.
2. Просверлите отверстия в потолке в ранее отмеченных местах и установите дюбеля.
3. Смонтируйте подвесы, закрепив их основания на потолке путем вворачивания саморезов в установленные ранее дюбеля.
4. Снимите торцевые заглушки, открутив удерживающие их винты.
5. В специальные пазы на корпусе светильника заведите металлическую планку с тросом из комплекта. Не забудьте установить все тросы, входящие в комплект.
6. Оденьте заглушки на место и закрепите винтами.
7. Отрегулируйте положение планок тросов на корпусе светильника так, чтобы тросы располагались перпендикулярно плоскости потолка и светильника, после чего, закрепите двумя черными винтами до упора, чтобы трос не менял своего положения относительно светильника.
8. Отрегулируйте высоту подвесов до необходимого уровня.
9. Подключите прозрачный провод светильника к питанию сети.
10. Включите питание сети.



Артикул	Описание	Длина Н, мм	Общая мощность, Вт	Световой поток, лм	Цвет корпуса	Цветовая температура, К
DK9124-BK	Линейный светильник 35 x 56 мм	1250	30	2600	черный матов.	4000
DK9124-WH	Линейный светильник 35 x 56 мм	1250	30	2600	белый матов.	4000
DK9123-BK	Линейный светильник 35 x 56 мм	1250	30	2600	черный матов.	3000
DK9123-WH	Линейный светильник 35 x 56 мм	1250	30	2600	белый матов.	3000
DK9154-BK	Линейный светильник 35 x 56 мм	1500	42	3300	черный матов.	4000
DK9154-WH	Линейный светильник 35 x 56 мм	1500	42	3300	белый матов.	4000
DK9153-BK	Линейный светильник 35 x 56 мм	1500	42	3300	черный матов.	3000
DK9153-WH	Линейный светильник 35 x 56 мм	1500	42	3300	белый матов.	3000
DK9204-BK	Линейный светильник 35 x 56 мм	2000	52	4200	черный матов.	4000
DK9204-WH	Линейный светильник 35 x 56 мм	2000	52	4200	белый матов.	4000
DK9203-BK	Линейный светильник 35 x 56 мм	2000	52	4200	черный матов.	3000
DK9203-WH	Линейный светильник 35 x 56 мм	2000	52	4200	белый матов.	3000
DK9254-BK	Линейный светильник 35 x 56 мм	2500	62	5200	черный матов.	4000
DK9254-WH	Линейный светильник 35 x 56 мм	2500	62	5200	белый матов.	4000
DK9253-BK	Линейный светильник 35 x 56 мм	2500	62	5200	черный матов.	3000
DK9253-WH	Линейный светильник 35 x 56 мм	2500	62	5200	белый матов.	3000
DK9304-BK	Линейный светильник 35 x 56 мм	3000	72	6200	черный матов.	4000
DK9304-WH	Линейный светильник 35 x 56 мм	3000	72	6200	белый матов.	4000
DK9303-BK	Линейный светильник 35 x 56 мм	3000	72	6200	черный матов.	3000
DK9303-WH	Линейный светильник 35 x 56 мм	3000	72	6200	белый матов.	3000

ИНСТРУКЦИЯ ПО МОНТАЖУ И ЭКСПЛУАТАЦИИ ПРАВИЛА УСТАНОВКИ И ОБСЛУЖИВАНИЯ

ПОДВЕСНОЙ ТИП МОНТАЖА

На плоскости потолка разметьте места крепления оснований подвесов. Рекомендуем для этих целей использовать лазерный уровень. Учтите, что расстояние между основаниями подвесов должно быть меньше общей длины светильника минимум на 20 сантиметров.

1. Сделайте отметки в местах, куда будет необходимо установить дюбеля для крепления оснований подвеса.
2. Просверлите отверстия в потолке в ранее отмеченных местах и установите дюбеля.
3. Смонтируйте подвесы, закрепив их основания на потолке путем вворачивания саморезов в установленные ранее дюбеля.
4. Снимите торцевые заглушки, открутив удерживающие их винты.
5. В специальные пазы на корпусе светильника заведите металлическую планку с тросом из комплекта. Не забудьте установить все тросы, входящие в комплект.
6. Оденьте заглушки на место и закрепите винтами.
7. Отрегулируйте положение планок тросов на корпусе светильника так, чтобы тросы располагались перпендикулярно плоскости потолка и светильника, после чего, закрепите двумя черными винтами до упора, чтобы трос не менял своего положения относительно светильника.
8. Отрегулируйте высоту подвесов до необходимого уровня.
9. Подключите прозрачный провод светильника к питанию сети.
10. Включите питание сети.

