

Инструкция по установке и эксплуатации

Тип товара: встраиваемый точечный светильник

Область применения: для использования внутри помещений

Серия: **Billum**

Комплектация:

- Встраиваемый точечный светильник
- Керамический патрон GU5.3
- Лампы в комплект поставки не входят

Основные технические характеристики:

Напряжение и частота сети питания: 220-240 Вольт, 50-60 Гц

Диапазон рабочих температур: -20...+50 °С


Материал корпуса: пластик

Источник света: сменная светодиодная лампа типоразмера MR16, с цоколем GU5,3, мощностью до 15 ватт включительно. Ультратонкий светодиодный модуль DENKIRS Slim Led.

Класс защиты от поражения электрическим током: II

Степень защиты: IP20

Гарантия: 3 года

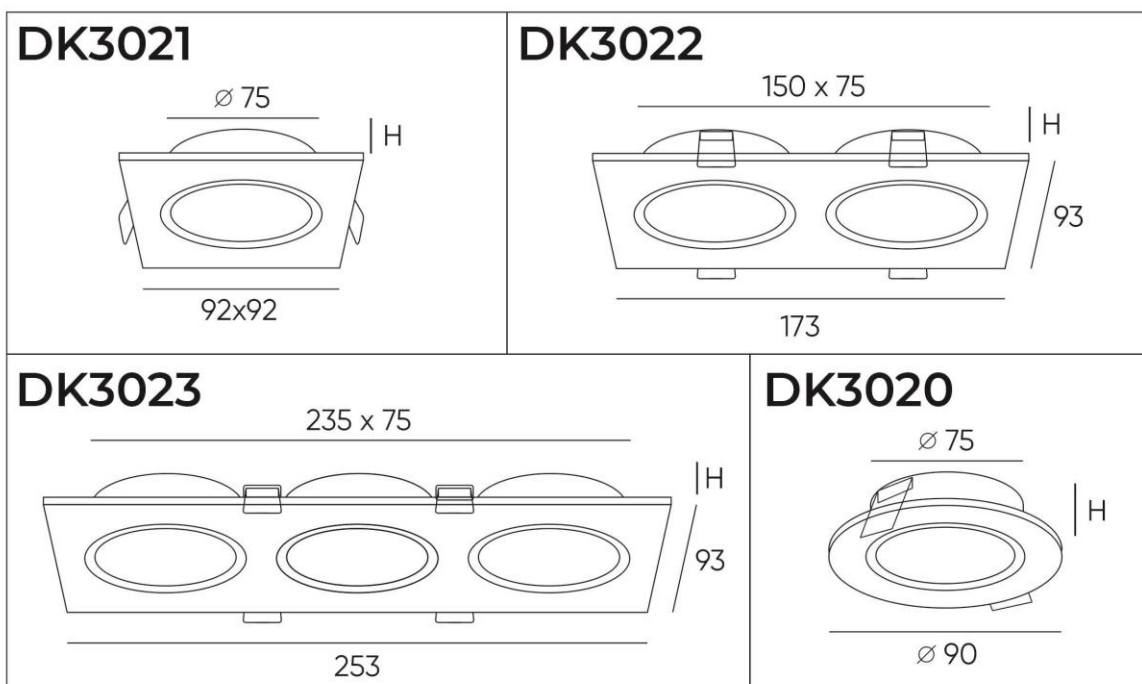
 Пригоден для монтажа на поверхности с низкой огнестойкостью.

Внешние и монтажные размеры:

Артикул	Патрон	Внешний размер	Монтажный размер	Количество ламп	Монтажный размер с лампой GU5,3**	Монтажный размер с модулем DENKIRS SLIM LED
DK3020-XX*	GU5.3	∅ 90мм	∅ 75мм	1	H 59 мм	H 30 мм
DK3021-XX*	GU5.3	92x92мм	∅ 75мм	1	H 59 мм	H 30 мм
DK3022-XX*	GU5.3	173x93мм	150x75мм	2	H 59 мм	H 30 мм
DK3023-XX*	GU5.3	253x93мм	235x75мм	3	H 59 мм	H 30 мм

H – высота, ∅ – диаметр, XX* - обозначение цвета, где BK – черный, WH – белый, CM – хром матовый.

**суммарная высота с лампой высотой 46мм и патроном



Правила эксплуатации и безопасности:

Все работы по установке и техническому обслуживанию осветительного оборудования должны производиться квалифицированным специалистом, имеющим соответствующий допуск.



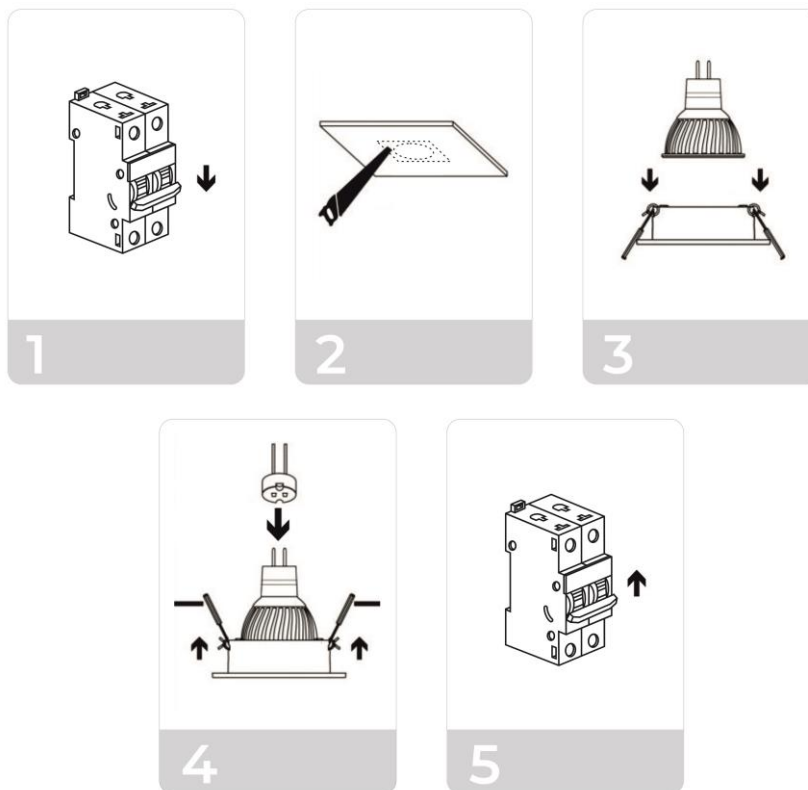
Перед монтажом светильника либо заменой лампы убедитесь, что электросеть, питающая светильники обесточена. Все работы необходимо проводить с обесточенной электросетью.

Запрещается эксплуатация светильника с отсутствующими или неисправными элементами конструкции, повреждениями электропроводки.

Перед заменой лампы и обслуживанием светильника, дайте лампе остыть в течении 10 минут.

Правила хранения и транспортировки:

Хранение и транспортировка осветительных приборов должны осуществляться в заводской упаковке, в условиях исключающих воздействия осадков, при относительной влажности не более 80% и температуре от -40 до +50°С. Не допускайте намокания упаковки и воздействия агрессивных сред, а также механических повреждений.



Установка:

1. Отключите питание электросети, к которой планируется подключение светильника.
2. Поделайте отверстие в материале потолка, согласно монтажному размеру выбранной вами модели светильника.
3. Установите светодиодную лампу в корпус светильника, слегка надавив на нее, до щелчка.
4. Подключите цоколь лампы к патрону GU5.3. Установите светильник в заранее подготовленное монтажное отверстие.
6. Включите питание сети.

Утилизация:



Осветительные приборы утилизируются путем передачи в специализированный приемный пункт отдельного сбора вторсырья для переработки.

Не утилизируйте совместно с бытовыми отходами.

Дата продажи _____

Артикул _____

Штамп магазина и подпись продавца _____