



CRYSTAL LUX

SPAIN LIGHT DESIGN

**Магнитная
трековая система освещения
SPACE 48V**

Техническое описание, руководство по эксплуатации.



Описание

Трековая магнитная система Crystal lux Space — это самая современная осветительная система, в которой учтены все проблемы и недостатки предыдущих трехфазных и однофазных треков. Достигнуто сочетание эстетической привлекательности с функциональностью освещения и возможностью применения различных систем управления.

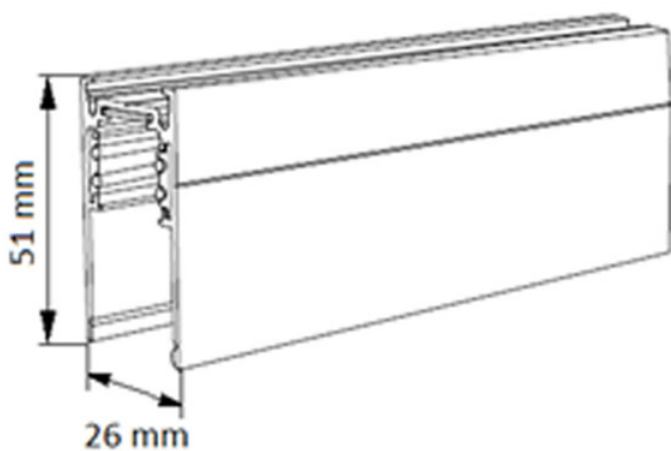
В связи с этим магнитные системы сейчас на пике популярности у дизайнеров и конечных потребителей.

Преимущества системы SPACE перед более ранними трековыми системами освещения:

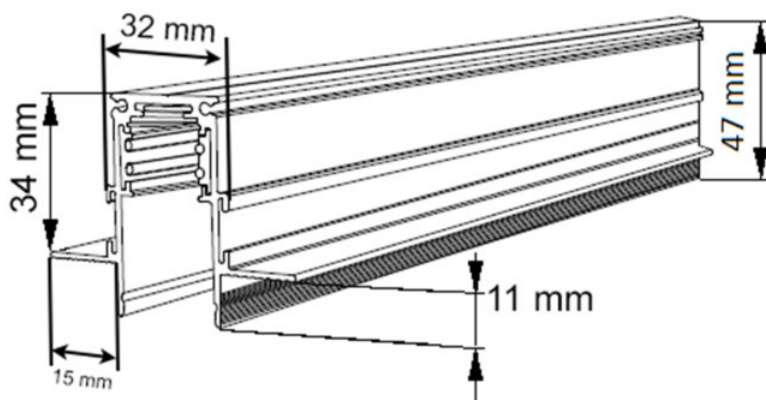
1. Безопасность – напряжение 48V, это безопасное напряжение для человека.
2. Возможность полноценного, идеального монтажа встраиваемого варианта в гипсокартон или натяжной потолок. До этого нельзя было встроить треки без дополнительных профилей или в заранее смонтированных коробов.
3. Легкое передвижение светильника по треку, что позволяет быстрое изменение сценариев освещения интерьеров.

Виды шинопроводов.

Накладной/подвесной

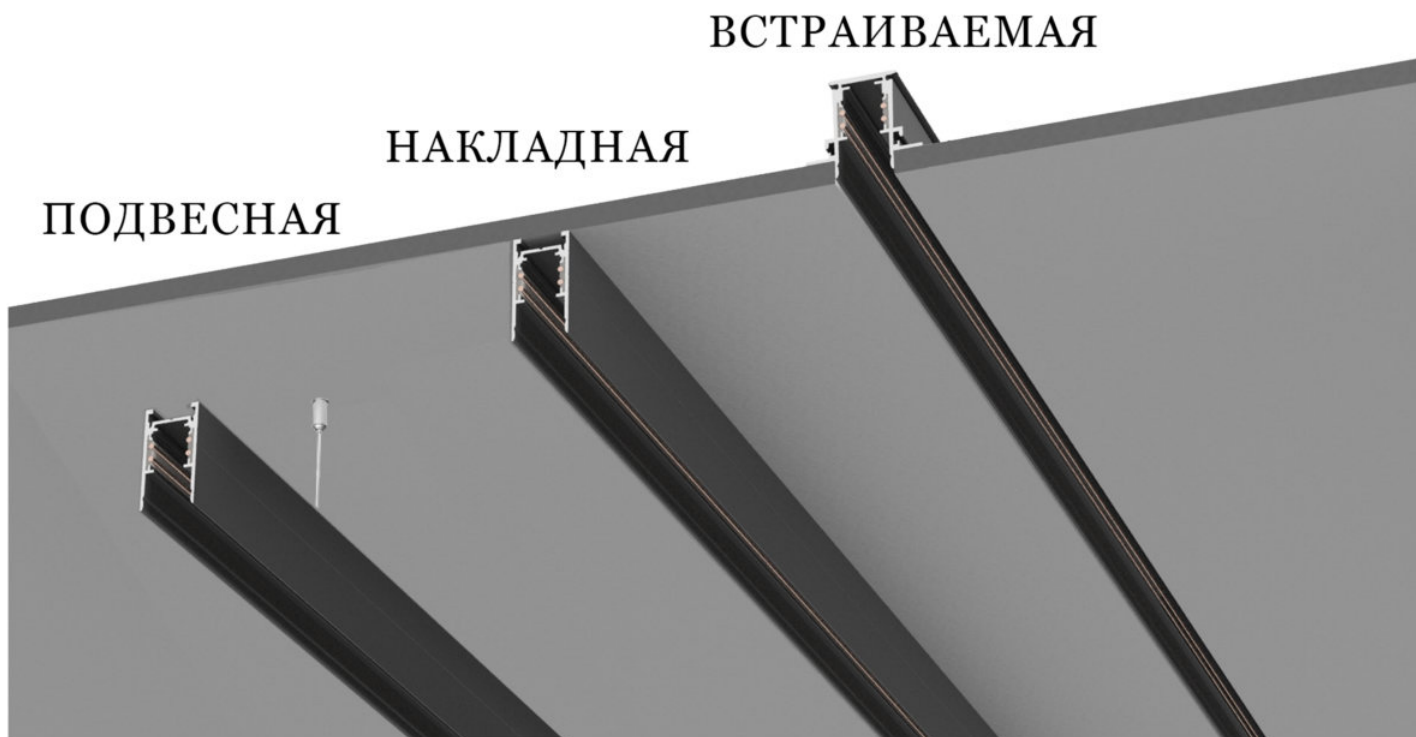


Встраиваемый



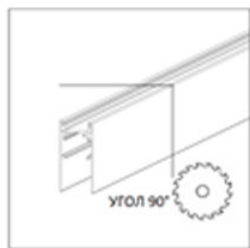


Общая информация о магнитной трековой системе освещения SPACE 48V



Магнитный шинопровод Space и аксессуары произведены из высококачественного экструдированного алюминия. Светильник надежно держится в шинопроводе благодаря наличию в конструкции дополнительного механического фиксатора.

Серия представлена в черном цвете, в трех вариантах крепления: накладной, подвесной и встраиваемый в поверхность из гипсокартона. Шинопровод доступен в двух длинах 2 и 3 метра. Шинопровод режется в любом месте под углом 90°.



- Цветность Led у светильников нейтрально-белая 4000 К.
- Степень защиты трековой системы IP 20.
- Срок службы светодиодов 50000 часов.
- Шинопровод запитывается от блока питания 48 V и представлен в версиях разной мощности: 75, 100, 150, 200W.
- мы предоставляем 3 года гарантии на светильники и блоки питания.

Шинопровод предназначен для эксплуатации только внутри помещений при температуре от -15°C до +50°C, относительная влажность воздуха не более 90% при +20 °C.

Суммарная мощность светильников установленных в одну группу магнитных шинопроводов и подключенных к одному вводу питания максимум 400 W.

Максимальная длина трека при наличии в цепи одного блока питания не более 20 метров.

Если необходимо увеличить количество светильников, сумарная мощность которых превышает 400W, то в трек надо поставить дополнительные вводы питания арт. CLT 0.203 02 L500 BL и не соединять в следующий участок соединителем питания CLT 0.203 03 BL

Встраиваемый магнитный шинопровод рассчитан на монтаж в гипсокартон 9 мм.



LED светильники магнитной системы



CLT 0.33 003 6W BL 4000K

1409/308
L 120 x D 30 x H 180 mm
6W LED
380Lm
4000K
24°
Ra>90
IP20



CLT 0.33 003 12W BL 4000K

1409/309
L 120 x D 59 x H 230 mm
12W LED
550Lm
4000K
24°
Ra>90
IP20



CLT 0.33 003 18W BL 4000K

1409/310
L 120 x D 75 x H 150 mm
18W LED
1500Lm
4000K
24°
Ra>90
IP20



CLT 0.33 010 12W BL 4000K

1409/318
W 126 x D 68 x H 165 mm
12W LED
550Lm
4000K
24°
Ra>90
IP20



CLT 0.33 006 12W WH-CH 4000K

1409/314
W 140 x D 54 x H 150 mm
12W LED
550Lm
4000K
24°
Ra>90
IP20



CLT 0.33 006 12W BL-CH 4000K

1409/313
W 140 x D 54 x H 150 mm
12W LED
550Lm
4000K
24°
Ra>90
IP20



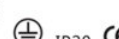
CLT 0.33 009 12W GO 4000K

1409/317
W 126 x D 55 x H 156 mm
12W LED
550Lm
4000K
24°
Ra>90
IP20



CLT 0.33 007 7W BL 4000K

1409/315
W 126 x D 90 x H 192 mm
7W LED
270Lm
4000K
120°
Ra>90
IP20



CLT 0.33 005 12W BL 4000K

1409/312
W 126 x D 100 x H 195 mm
12W LED
550Lm
4000K
24°
Ra>90
IP20



CLT 0.33 011 7W BL-BL 4000K

1409/319
W 126 x D 80 x H 123 mm
7W LED
320Lm
4000K
24°
Ra>90
IP20



CLT 0.33 011 Reflector GOLD

1409/320
IP20



LED светильники магнитной системы



CLT 0.33 001 12W BL M4000K
 1409/300
 L 406 x W 22 x H 44 mm
 12W LED
 450Lm
 4000K
 120°
 Ra>90
 IP20



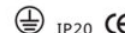
CLT 0.33 001 15W BL M4000K
 1409/301
 L 606 x W 22 x H 44 mm
 15W LED
 560Lm
 4000K
 120°
 Ra>90
 IP20



CLT 0.33 001 12W BL T4000K
 1409/302
 L 222 x W 22 x H 44 mm
 12W LED
 750Lm
 4000K
 36°
 Ra>90
 IP20



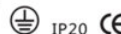
CLT 0.33 001 18W BL T4000K
 1409/303
 L 331 x W 22 x H 44 mm
 15W LED
 1480Lm
 4000K
 36°
 Ra>90
 IP20



CLT 0.33 002 6W BL T4000K
 1409/306
 L 120 x W 22 x H 108 mm
 6W LED
 560Lm
 4000K
 36°
 Ra>90
 IP20



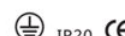
CLT 0.33 002 12W BL T4000K
 1409/307
 L 219 x W 22 x H 108 mm
 12W LED
 1040Lm
 4000K
 36°
 Ra>90
 IP20



CLT 0.33 002 6W BL M4000K
 1409/304
 L 135 x W 22 x H 108 mm
 6W LED
 350Lm
 4000K
 36°
 Ra>90
 IP20



CLT 0.33 002 12W BL M4000K
 1409/303
 L 219 x W 22 x H 108 mm
 12W LED
 700Lm
 4000K
 36°
 Ra>90
 IP20



CLT 0.33 004 13W BL 4000K
 1409/304
 L 604 x W 28 x H 80 mm
 13W LED
 1110Lm
 4000K
 120°
 Ra>90
 IP20

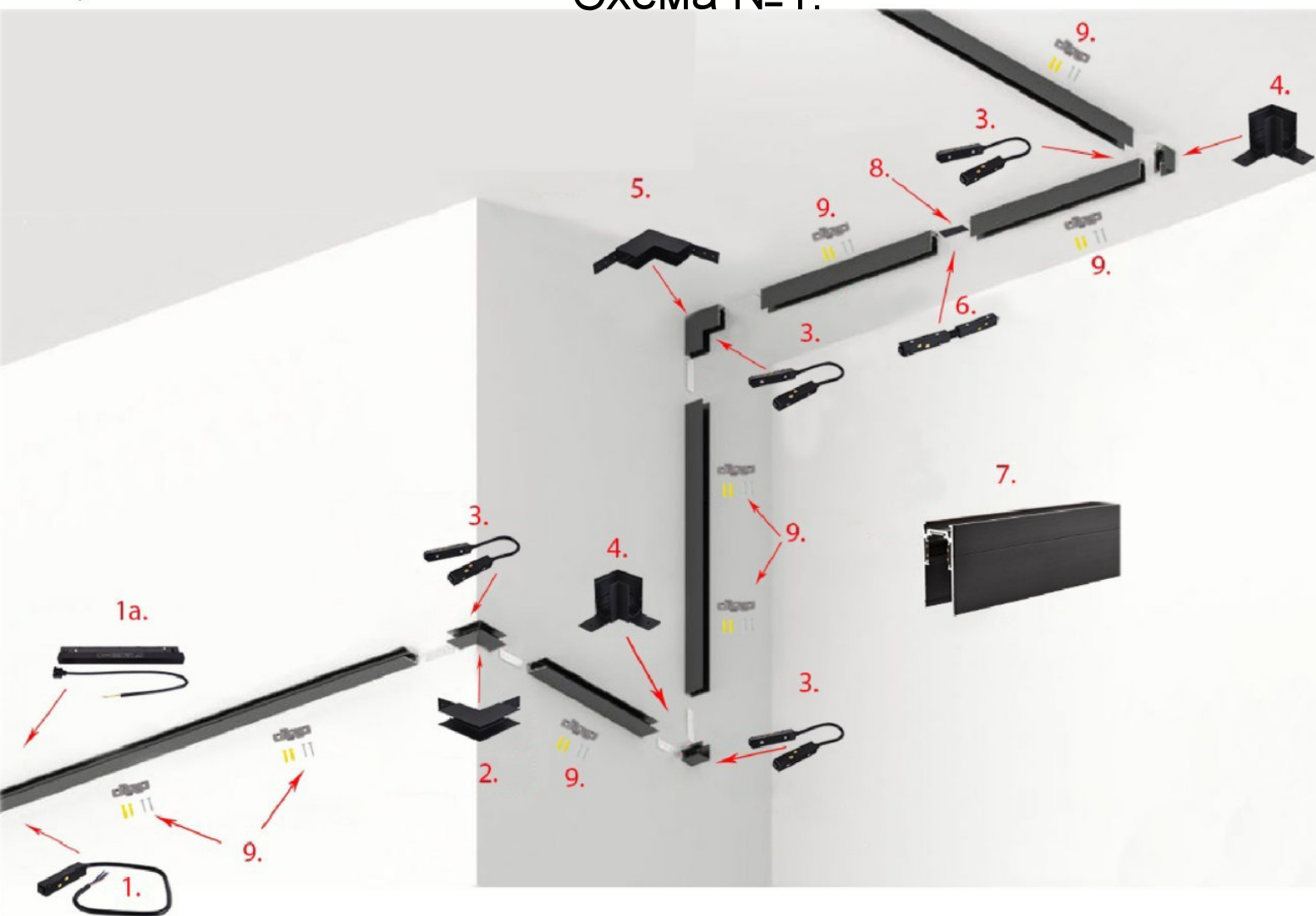


CLT 0.33 008 20W BL 4000K
 1409/316
 L 310 x W 325 x H 44 mm
 20W LED
 750Lm
 4000K
 120°
 Ra>90
 IP20





Монтаж накладного магнитного шинопровода Схема №1.

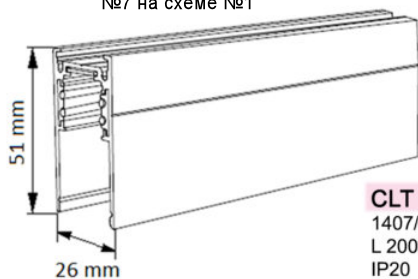


- 1. Ввод питания CLT 0.203 02 L500 BL
- 1.a. Драйвер CLT 0.203 09 BL
- 2. Внешний соединитель угловой CLT 0.213 03 BL
- 3. Угловой соединитель питания CLT 0.203 04 BL
- 4. Угловой соединитель CLT 0.213 04 BL

- 5. Внутренний соединитель CLT 0.213 02 BL
- 6. Прямой соединитель питания CLT 0.203 03 BL
- 7. Накладной магнитный шинопровод CLT 0.113 01 L2000 BL
- 8. Линейный соединитель CLT 0.203 05 BL
- 9. Крепеж для накладного монтажа CLT 0.203 07 BL

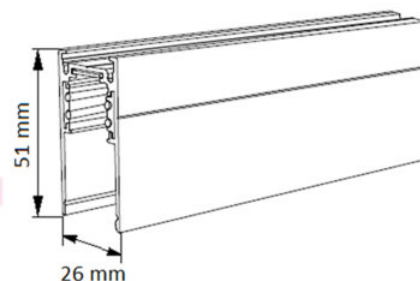
Комплект для монтажа состоит из следующих элементов:

Шинопровод 2 м.
№7 на схеме №1



CLT 0.113 01 L2000 BL
1407/009
L 2000 x W 26 x H 51 mm
IP20
IP20 CE

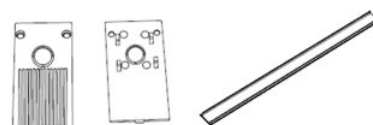
Шинопровод 3 м.
№7 на схеме №1



CLT 0.113 01 L3000 BL
1407/010
L 3000 x W 26 x H 51 mm
IP20
IP20 CE

6

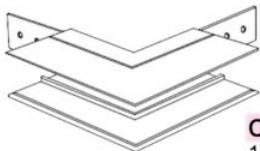
В комплект шинопровода входит декоративная накладка, две торцевые заглушки. Декоративная накладка отдельно не поставляется.





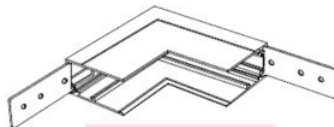
Комплектующие

Внешний угловой соединитель.
№2 на схеме №1



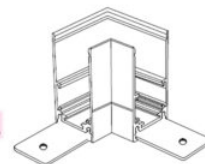
CLT 0.213 03 BL
1408/052
IP20
⊕ IP20 CE

Внутренний угловой соединитель.
№5 на схеме №1



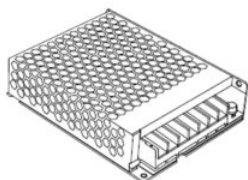
CLT 0.213 02 BL
1408/050
IP20
⊕ IP20 CE

Угловой соединитель.
№4 на схеме №1

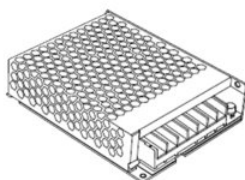


CLT 0.213 04 BL
1408/048
IP20
⊕ IP20 CE

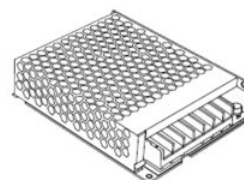
Драйверы для скрытого монтажа



Драйвер 48V, 75W
0990/001
L 99 x W 97 x H 30 mm
IP20
⊕ IP20 CE

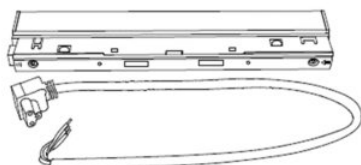


Драйвер 48V, 150W
0990/002
L 159 x W 97 x H 30 mm
IP20
⊕ IP20 CE



Драйвер 48V, 200W
0990/003
L 215 x W 115 x H 30 mm
IP20
⊕ IP20 CE

Драйверы для наружного монтажа №1а на схеме №1



Длина провода 450 мм

CLT 0.203 08 BL
1408/054
L 235 x W 22 x H 25 mm
Драйвер 48V, 100W
IP20
⊕ IP20 CE



Длина провода 450 мм

CLT 0.203 09 BL
1408/055
L 300 x W 22 x H 25 mm
Драйвер 48V, 200W
IP20
⊕ IP20 CE

Ввод питания для драйверов скрытого монтажа №1 на схеме №1



Длина провода 500 мм

CLT 0.203 02 L500 BL
1408/044
IP20
⊕ IP20 CE

Прямой соединитель питания
№6 на схеме №1



CLT 0.203 03 BL
1408/045
IP20
⊕ IP20 CE

Угловой соединитель питания
№3 на схеме №1



CLT 0.203 04 BL
1408/046
IP20
⊕ IP20 CE

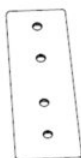
Крепёж для накладного монтажа
№9 на схеме №1



В комплект входит 1 крепёж.

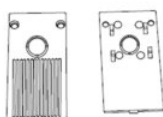
CLT 0.203 07
1408/041
L 70 x W 27 x H 18 mm
IP20
⊕ IP20 CE

Линейный соединитель
№8 на схеме №1



CLT 0.203 05 BL
1408/047
IP20
⊕ IP20 CE

Заглушка торцевая



В комплект входит 2 заглушки.

CLT 0.203 06 BL
1408/042
L 26 x W 51 x H 5 mm
IP20
⊕ IP20 CE

Торцевые заглушки входят в комплект шинпровода. Приобретаются отдельно в случае необходимости.



Инструкция по монтажу накладной магнитной системы

Рис. 1

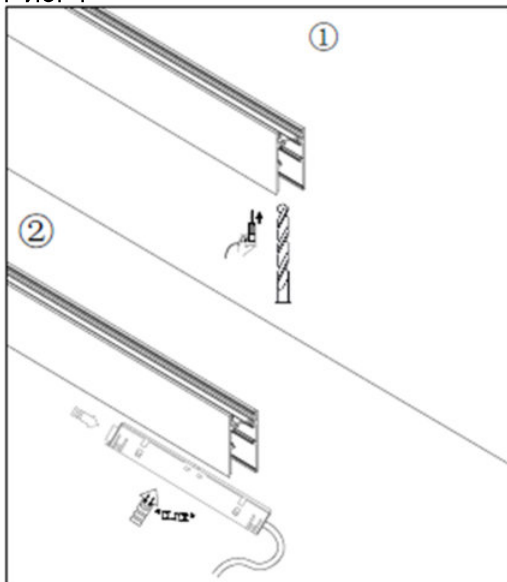
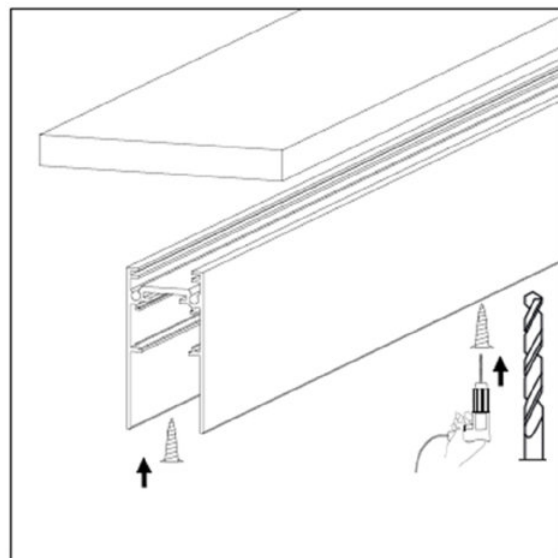


Рис. 1

1. Просверлите отверстие диаметром 8 мм в том месте, где вам удобно в шинопроводе для кабеля ввода питания CLT 0.203 02 L500 BL или для кабеля драйвера CLT 0.203 08 BL, CLT 0.203 09 BL.
2. Проденьте кабель через отверстие, вставьте ввод питания или встраиваемый драйвер в шинопровод.

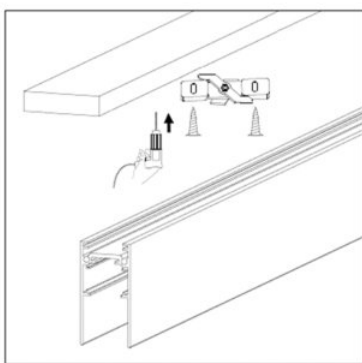
Рис. 2



1-ый вариант накладного монтажа (рис. 2):

1. Просверлите монтажные отверстия в профиле на расстоянии друг от друга 700 мм для крепления саморезами к поверхности. На шинопровод 2 метра рекомендуем 3 точки крепления. На шинопровод 3 метра рекомендуем 4 точки крепления.
2. Надежно закрепите шинопровод саморезами к поверхности стены или потолка.

Рис. 3



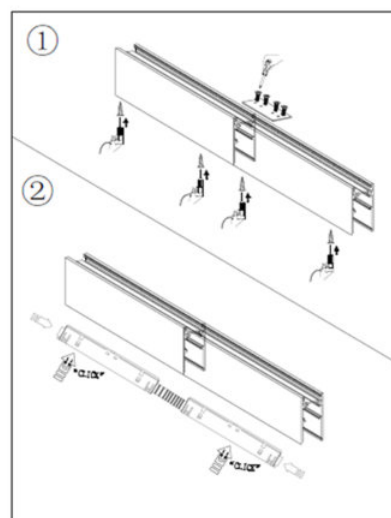
2-ой вариант накладного монтажа (рис. 3):

Прикрепите на расстоянии 700 мм друг от друга к поверхности потолка или стены в одну линию крепеж для накладного монтажа CLT 0.203 07. Далее установите шинопровод в крепежи и зафиксируйте их поворотным механизмом крепежей.
На шинопровод 2 метра рекомендуем 3 точки крепления.
На шинопровод 3 метра рекомендуем 4 точки крепления.

Удлинение шинопровода (рис. 4)

1. Соедините два шинопровода стальным линейным соединителем CLT 0.203 05 BL. Закрутите винты на соединителе для фиксации шинопроводов.
2. Для соединения питания между двумя шинопроводами поставьте прямой соединитель питания CLT 0.203 03 BL.

Рис.4





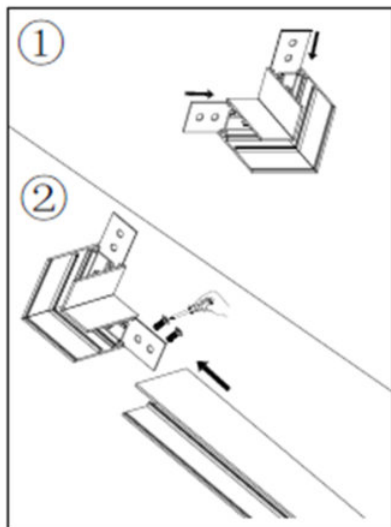
Угловые соединители для накладного трека.

Для соединения в одной плоскости.

Артикул CLT 0.213 04 BL

№4 на схеме №1

Рис. 5

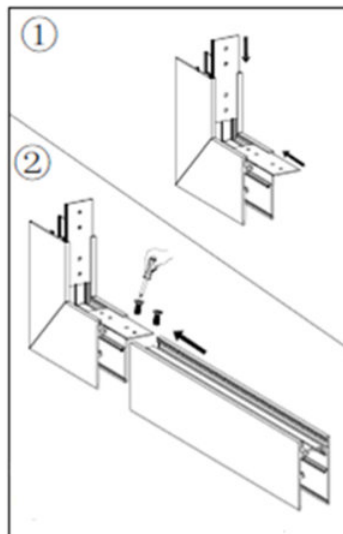


Для соединения в разных плоскостях
стена-стена.

Артикул CLT 0.213 03 BL.

№2 на схеме №1

Рис. 6

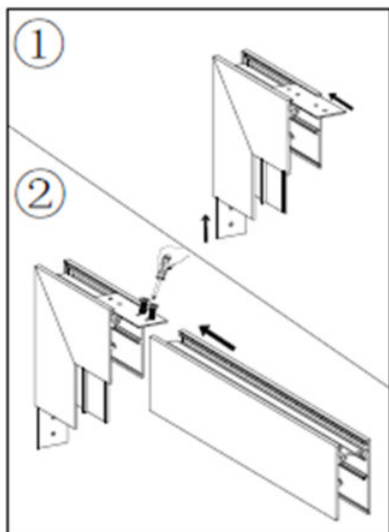


Для соединения в разных плоскостях
потолок-стена.

Артикул CLT 0.213 02 BL.

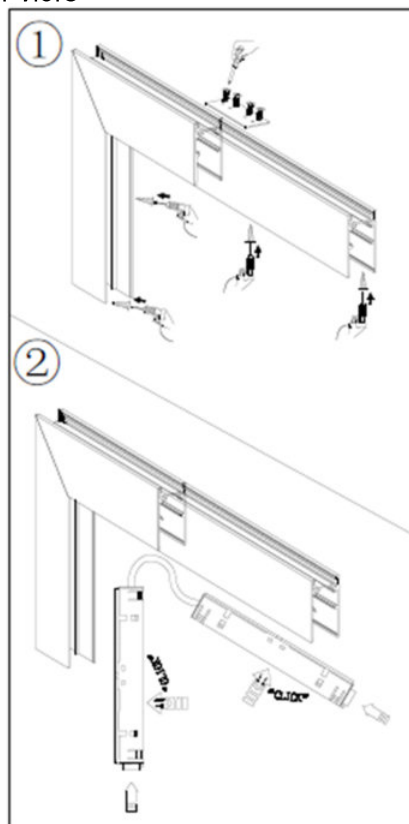
№5 на схеме №1

Рис. 7



Установка углового соединителя питания.

Рис.8



1. Соедините угол и шинопровод со стальными линейными соединителями, которые входят в комплект с соединителем.

2. Закрутите винты на соединителях для фиксации с шинопроводом.

1. Присоедините нужное угловое соединение к шинопроводу.

2. Установите в шинопроводы угловой соединитель питания CLT 0.203 04 BL.



Инструкция по монтажу подвесной магнитной системы



Тросовый подвес

CLT 0.203 01

1408/043

Длина тросса 2000 мм

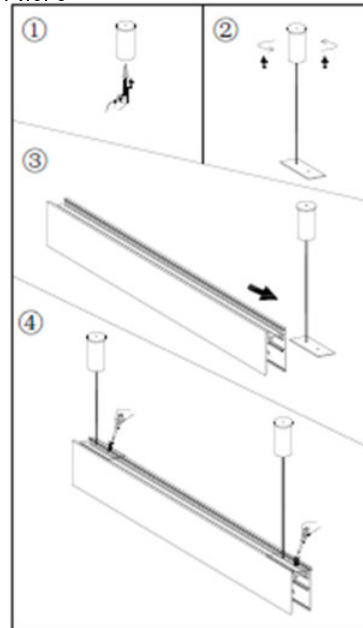
В комплект входит 1 подвес.

IP20



В комплекте 2 тросса.
На 1 метр шинпровода
рекомендуется 1 тросс.

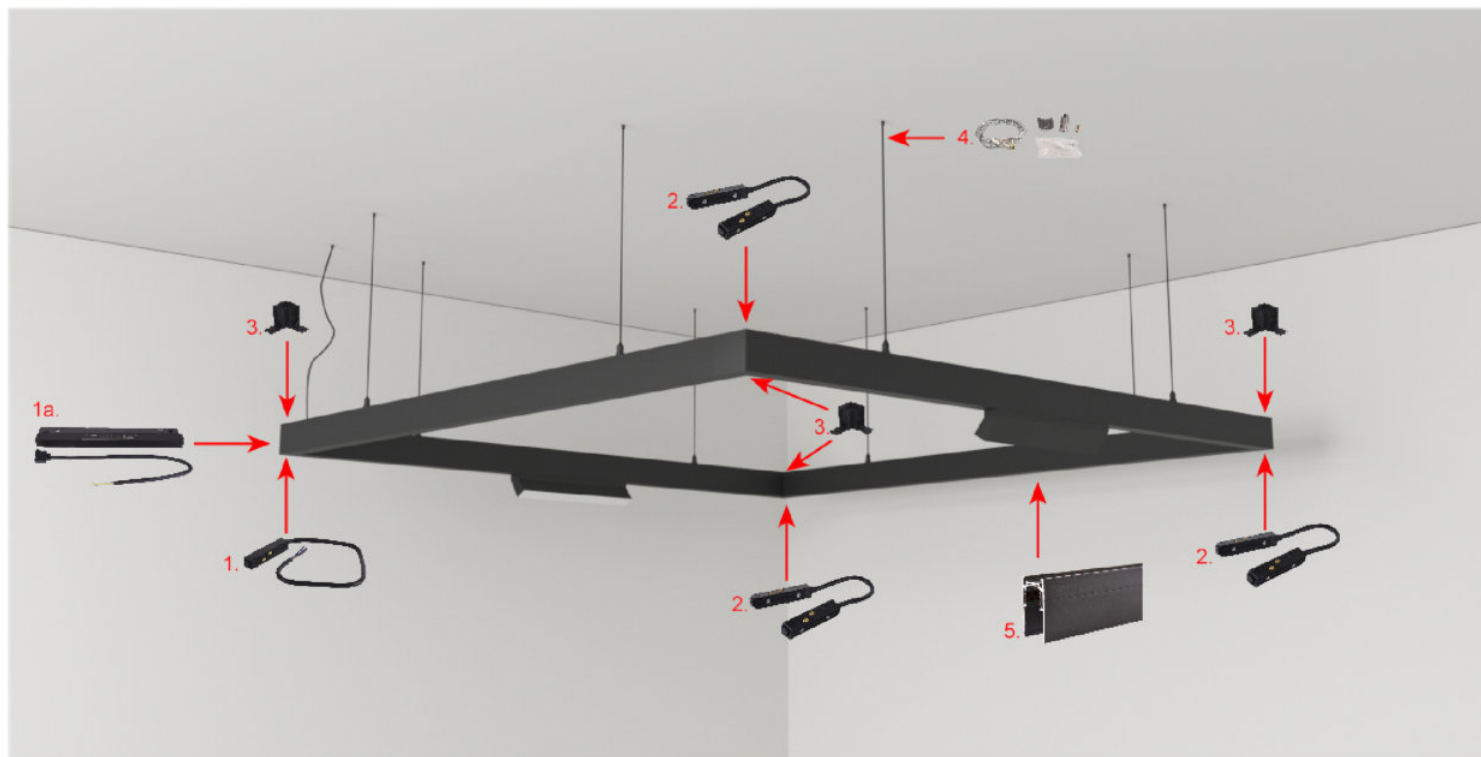
Рис. 9



1. Соберите троссовый комплект CLT 0.203 01, закрепите на потолке.
2. Установите подвесы в паз на тыльной части шинпровода. Отрегулируйте длину подвесов в потолочном основании.
3. зафиксируйте винтами пластины к шинпроводу. Отрегулируйте длину тросса.

Схема №2.

Монтаж подвесного магнитного шинпровода



1. Ввод питания CLT 0.203 02 L500 BL для блока питания (драйвера) скрытого монтажа.
- 1а. Драйвер (блок питания) CLT 0.203 09 BL.
2. Угловой соединитель питания CLT 0.203 04 BL.

3. Угловой соединитель CLT 0.213 04 BL.
4. Подвесной комплект для магнитного шинпровода CLT 0.203 01.
5. Накладной магнитный шинпровод CLT 0.113 01 L2000 BL.

Монтаж встраиваемого магнитного шинопровода

Схема №3.



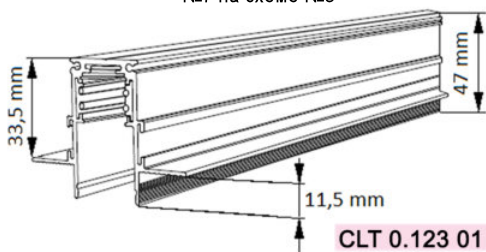
1. Ввод питания CLT 0.203 02 L500 BL
- 1a. Драйвер CLT 0.203 09 BL
2. Внешний соединитель угловой CLT 0.223 03 BL
3. Угловой соединитель питания CLT 0.203 04 BL
4. Угловой соединитель CLT 0.223 01 BL

5. Внутренний соединитель CLT 0.223 02 BL
6. Прямой соединитель питания CLT 0.203 03 BL
7. Встраиваемый магнитный шинопровод CLT 0.123 01 L2000 BL
8. Линейный соединитель для встраиваемого шинопровода (2шт.) CLT 0.223 004

Комплект для монтажа состоит из следующих элементов:

Шинопровод 2 м

№7 на схеме №3



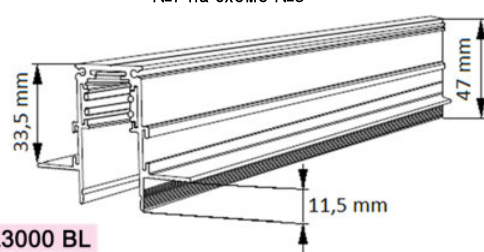
CLT 0.123 01 L2000 BL

1407/011
L 2000 x W 63 x H 47 mm
IP20



Шинопровод 3 м

№7 на схеме №3



CLT 0.123 01 L3000 BL

1407/012
L 3000 x W 63 x H 47 mm
IP20



В комплект шинопровода входит декоративная накладка, две торцевые заглушки.
Декоративная накладка отдельно не поставляется.





Комплектующие

Внешний угловой соединитель.
№2 на схеме №3



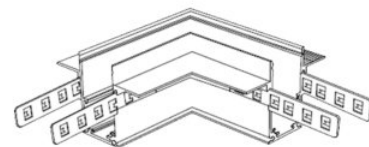
CLT 0.223 03 BL
1408/053
IP20
⊕ IP20 CE

Внутренний угловой соединитель.
№3 на схеме №3



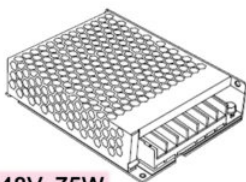
CLT 0.223 02 BL
1408/051
IP20
⊕ IP20 CE

Угловой соединитель.
№4 на схеме №3

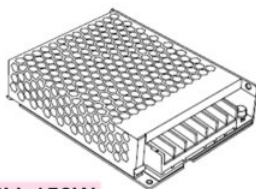


CLT 0.223 01 BL
1408/049
IP20
⊕ IP20 CE

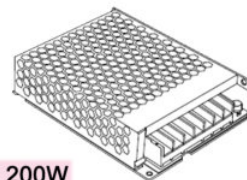
Драйверы для скрытого монтажа



Драйвер 48V, 75W
0990/001
L 99 x W 97 x H 30 mm
IP20
⊕ IP20 CE



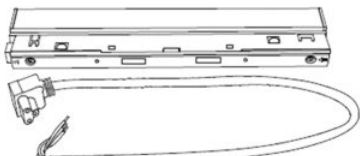
Драйвер 48V, 150W
0990/002
L 159 x W 97 x H 30 mm
IP20
⊕ IP20 CE



Драйвер 48V, 200W
0990/003
L 215 x W 115 x H 30 mm
IP20
⊕ IP20 CE

Драйверы для наружного монтажа

№1а на схеме №3



Длина провода 450 мм

CLT 0.203 08 BL
1408/054
L 235 x W 22 x H 25 mm
Драйвер 48V, 100W
IP20
⊕ IP20 CE

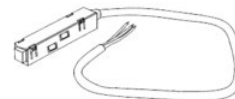


Длина провода 450 мм

CLT 0.203 09 BL
1408/055
L 300 x W 22 x H 25 mm
Драйвер 48V, 200W
IP20
⊕ IP20 CE

Ввод питания для драйверов скрытого монтажа

№1 на схеме №3

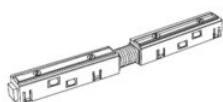


Длина провода 500 мм

CLT 0.203 02 L500 BL
1408/044
IP20
⊕ IP20 CE

Прямой соединитель питания

№6 на схеме №3



CLT 0.203 03 BL
1408/045
IP20
⊕ IP20 CE

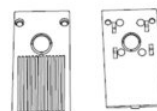
Угловой соединитель питания

№3 на схеме №3



CLT 0.203 04 BL
1408/046
IP20
⊕ IP20 CE

Заглушка торцевая



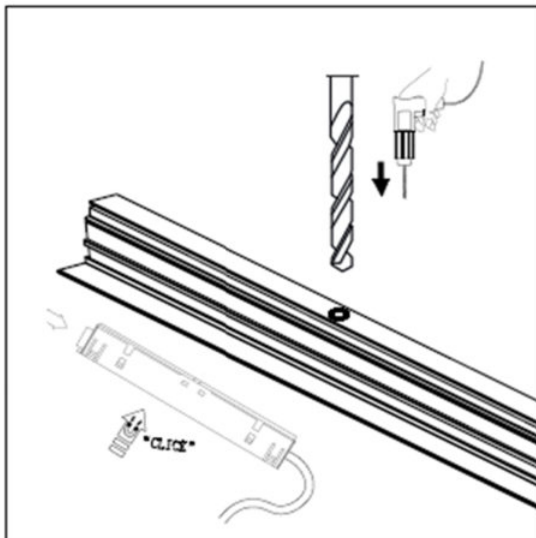
CLT 0.203 06 BL
1408/042
L 26 x W 51 x H 5 mm
IP20
⊕ IP20 CE

В комплект входит 2 заглушки.



Инструкция по монтажу встраиваемой магнитной системы

Рис. 10



Вариант 1 (рис. 10)

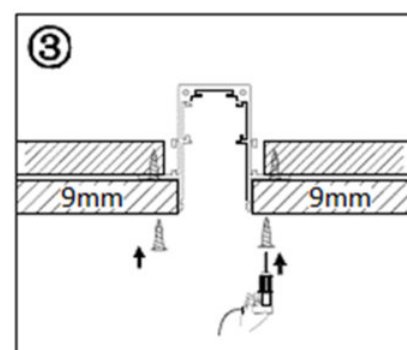
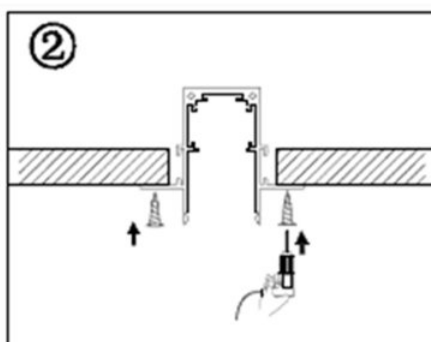
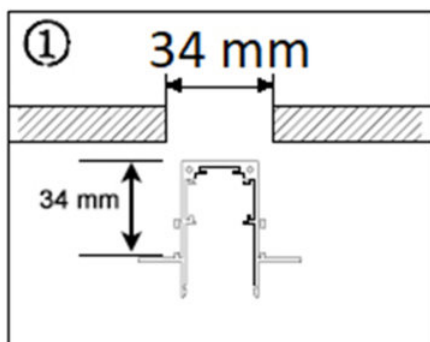
Просверлите отверстие диаметром 8 мм в том месте, где вам удобно в шинопроводе для кабеля ввода питания CLT 0.203 02 L500 BL или для кабеля драйвера CLT 0.203 08 BL, CLT 0.203 09 BL.

Вариант 2

Используйте готовое отверстие в торцевой заглушке для ввода кабеля питания.

Проденьте кабель через отверстие, вставьте ввод питания или встраиваемый драйвер в шинопровод.

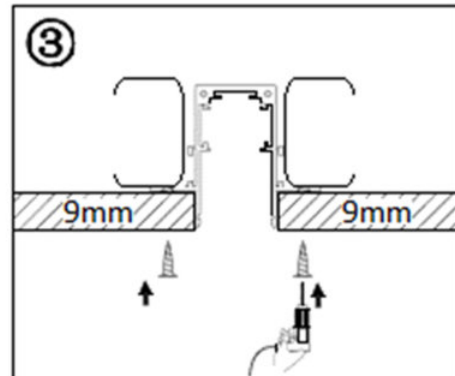
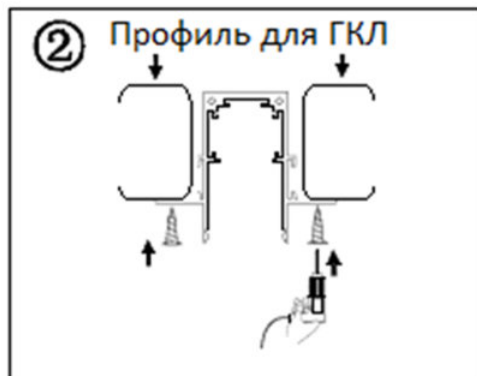
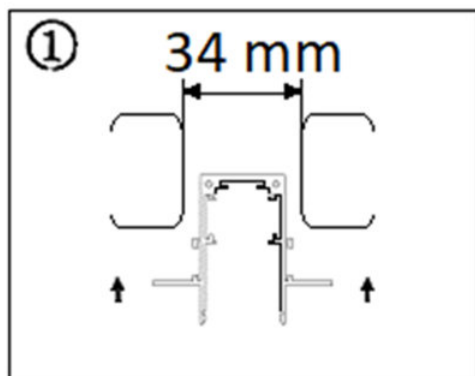
Монтаж шинопровода в два слоя гипсокартона 9 мм.



1. Подготовьте в монтажной поверхности из гипсокартона нишу шириной 34 мм, глубиной 34 мм.
2. Подключите к шинопроводу встраиваемый драйвер или ввод питания для выносного драйвера. Для возможности замены рекомендуется устанавливать драйвер в технологической нише, доступной без снятия шинопровода.
3. Закрепите шинопровод в первом слое ГКЛ, используя саморезы. Предварительно сделав отверстия в наружном фланце.
4. На расстоянии 80-90 см по всей длине шинопровода закрепите саморезами второй слой ГКЛ толщиной 9 мм поверх первого слоя к фланцу шинопровода и равномерно по всей поверхности ГКЛ.
5. Установите светильники и проверьте их работоспособность.
6. Завершите монтажные работы. (Оштукатуривание и окраску поверхности).



Монтаж шинопровода в один слой гипсокартона 9 мм.



1. Подготовьте в монтажной поверхности из профиля для ГКЛ нишу шириной 34 мм, глубиной 34 мм. Подключите к шинопроводу встраиваемый драйвер или ввод питания для выносного драйвера. Для возможности замены рекомендуется устанавливать драйвер в технологической нише, доступной без снятия шинопровода.

3. Закрепите шинопровод в профиле для ГКЛ используя саморезы. Предварительно сделав отверстия в наружном фланце.

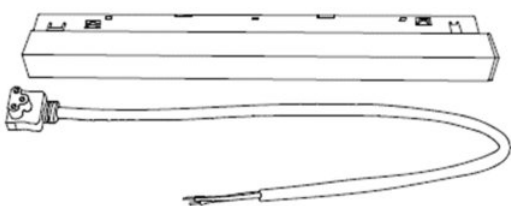
4. На расстоянии 80-90 см по всей длине шинопровода закрепите саморезами ГКЛ толщиной 9 мм к фланцу шинопровода и равномерно ко всем профилям для ГКЛ, установленные в одной плоскости.

5. Установите светильники и проверьте их работоспособность.

6. Завершите монтажные работы. Оштукатуривание и окраску поверхности.

Подключение питания к шинопроводу.

Драйвера для наружного монтажа



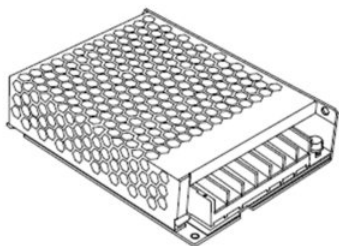
1. Просверлите отверстие в шинопроводу для кабеля драйвера наружного монтажа. (Рис.10)

2. Проденьте кабель через отверстие, встраиваемый драйвер в шинопровод.

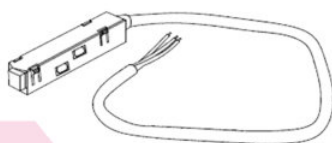
3. Подключите драйвер к сети 230В 50Гц.

Синий провод - рабочий ноль, коричневый провод - фазный, желто-зеленый - заземление.

Драйвера для скрытого монтажа



Ввод питания



1. Просверлите отверстие в шинопроводу для кабеля ввода питания.

2. Проденьте кабель через отверстие, вставьте ввод питания в шинопровод.

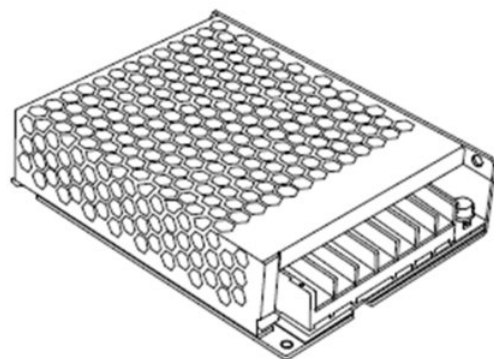
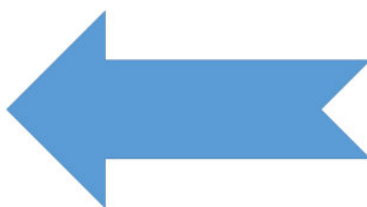
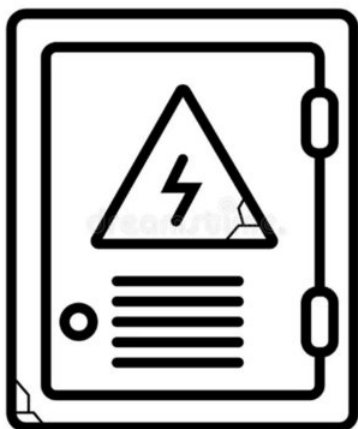
3. Подключите драйвер к сети 230В 50Гц согласно маркировки: N, L, заземление.

4. Подключите ввод питания к клеммам драйвера: Синий провод -V, коричневый +V.

5. Белый и черный провода ввода питания используются для подключения драйвера протоколов управления DALI, TUYA.



ВАЖНО



Заранее предусмотрите место для установки драйвера и обеспечьте к нему постоянный доступ.

Магнитная трековая система освещения на 48V SPACE

www.crystallux.ru
info@crystallux-rus.ru
+7 (495) 151-92-92