

РУКОВОДСТВО ПО ЭКСПЛУАТАЦИИ



Наименование: профиль для монтажа магнитного шинопровода в натяжной потолок

Серия: LINEA-ACCESSORIES

Артикул: A620205

Назначение товара: для установки накладного магнитного шинопровода в натяжной потолок

Материал изделия: алюминий

Изготовлено по заказу ARTE LAMP S.R.L. ООО "СпецСтрой" 111020, Москва г, Синичкина 2-я ул, дом № 9А, строение 4

Уполномоченная организация: ООО «ГЛОБО» 121087, РФ, г. Москва, вн.тер.г. Муниципальный округ Филевский Парк, проезд Промышленный, д. 7, стр. 3, эт/ком/пом 2/1/4/1.

Globo_company@mail.ru

Общие сведения

Профиль серии LINEA-ACCESSORIES предназначен для установки накладного магнитного шинопровода А460106, А460206, А460133, А460233 в натяжной потолок. Профиль изготовлен из алюминия, имеет специальные пазы для установки натяжного потолка с креплением «гарпун» или «клинч». Перед монтажом профиля обязательно ознакомьтесь с инструкцией. Для соединения профилей между собой в единую линию используйте специальные механические соединители А641105I и А641205L, для формирования необходимых длин профиля используйте дисковую пилу по алюминию. Магнитный шинопровод, заглушки и механические соединители не входят в комплект поставки.

Техническое обслуживание

Обслуживание профилей серии LINEA-ACCESSORIES проводить только при отключенном электропитании. Протирку от пыли осуществлять мягкой тканью по мере загрязнения.

Меры предосторожности.

1. Монтаж профиля должен производить только специалист, обладающий соответствующей квалификацией со строгим соблюдением техники безопасности.
2. Все работы с профилем выполняются только при отключенном напряжении питания.
3. Изделие предназначено для использования только внутри помещений.

Транспортировка и хранение

Профиль подлежит транспортировке и хранению в упаковке изготовителя (поставщика). Условия транспортировки в части воздействия климатических факторов внешней среды должны соответствовать группе хранения 2 по ГОСТ 15150-69, в части механических факторов – группе П по ГОСТ 23216-78. Условия хранения должны соответствовать группе 2 по ГОСТ 15150-69.

Утилизация

Профиль не представляет опасности для жизни, здоровья людей и окружающей среды после окончания срока службы.

Гарантийные обязательства

Гарантийные обязательства выполняются в течение 12 месяцев со дня продажи через розничную сеть при соблюдении потребителем условий эксплуатации, установленных настоящим руководством и с документом, подтверждающим дату покупки. Гарантийное обслуживание не распространяется на повреждения, вызванные неправильным подключением или эксплуатацией. Гарантийное обслуживание не распространяется на ЛЮБЫЕ механические повреждения профиля, полученные в результате неправильной эксплуатации. За ущерб, принесенный в результате неправильного использования или использования его не по назначению, производитель ответственности не несет.

Дополнительная информация

Продукция изготовлена в РФ. Товар не подлежит обязательной сертификации.



Подробную информацию о товаре
можно посмотреть на сайте
www.artelamp.ru

Наименование предприятия торговли _____

Дата продажи « » _____ 20 ____ г.

Серия: LINEA-ACCESSORIES

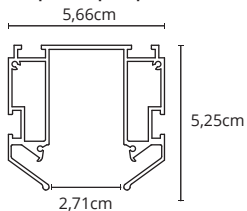
Артикул: A620205

Профиль-держатель необходим для установки накладного магнитного шинопровода (трека) серии LINEA в натяжной потолок.

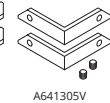
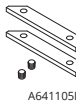
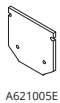
Комплектация:

- ▶ Профиль 2м – 1 шт.
- ▶ Инструкция – 1 шт.

Размеры профиля



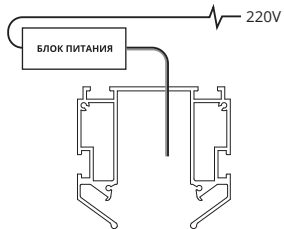
- Заглушки арт. A621005E и соединители арт. A641105I, A641305V, A641205L приобретаются отдельно
- Для прямого соединения профилей используйте 2 комплекта арт. A641105I
- Для углового соединения профилей используйте по одному комплекту арт. A641205L и A641305V



УСТАНОВКА ПРОФИЛЯ

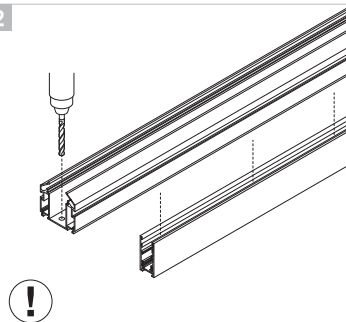
ПОДГОТОВИТЕЛЬНЫЕ РАБОТЫ

1  Работы проводить при выключенной сети



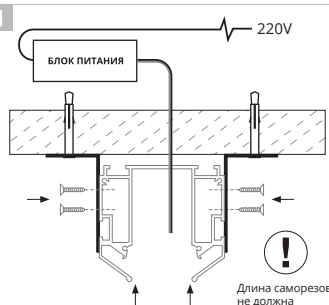
Перед установкой профиля определите место вывода провода от блока питания для подключения магнитного трека

2



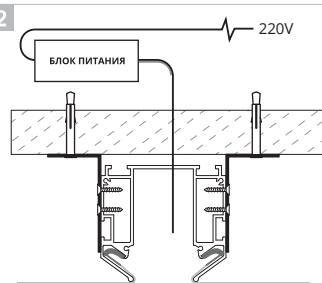
Сверление монтажных отверстий для ввода провода, снятие фасок

1



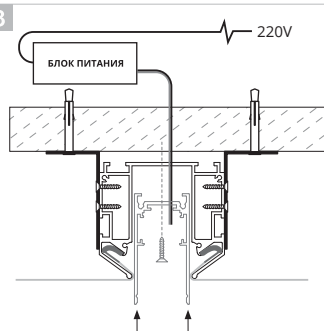
Установите и закрепите профиль к монтажным углам

2



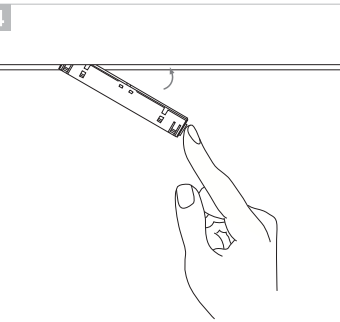
Закрепите полотно натяжного потолка согласно выбранному типу материала с креплением «гарпун» или «клинч»

3




Вставьте магнитный шинопровод серии LINEA-ACCESSORIES в профиль и закрепите

4



Выполните установку вводов питания и коннекторов согласно инструкции по сборке магнитной трековой системы LINEA

МОНТАЖ ПРОФИЛЯ

 Длина саморезов не должна превышать 10 мм