



СВЕТИЛЬНИКИ SP-POLO-TRACK-TURN

ПРИМЕНЕНИЕ

- Предназначены для локального интерьерного освещения, реализации дизайнерских решений в освещении.

ОСОБЕННОСТИ

- Модульная серия. Светодиодный модуль и декоративная вставка для сборки светильника приобретаются отдельно.
- Драйвер для подключения к сети переменного тока 230 В встроен в корпус.
- Два варианта цвета корпуса: белый и черный. Три варианта цвета декоративной вставки: белый, черный и золотистый.

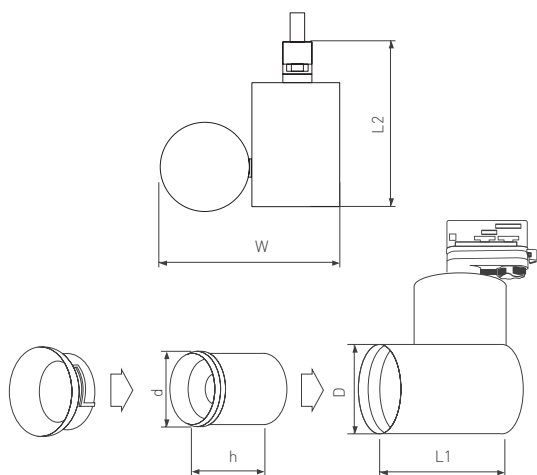


Рис. 1. Габаритные размеры модулей

ПАРАМЕТРЫ

Напряжение питания	AC 230 В
Частота питающей сети	50/60 Гц
Мощность	15 Вт
Макс. ток, потребляемый от сети AC 230 В	0.13 А
Выходной ток драйвера	350 мА
Выходное напряжение драйвера	30-43 В
Степень пылевлагозащиты	IP20
Диапазон рабочих температур окружающей среды	-25... +45 °С
Габаритные размеры, D×L1×L2×W	Ø85×124×190×175 мм
Вес корпуса	0.7 кг
Класс защиты от поражения электрическим током	II
Гарантийный срок	36 мес



Таблица совместимости модулей серии

Модель корпуса	Декоративная вставка	Светодиодный модуль
Корпус белый SP-POLO-TRACK-4TR-TURN-R85 (WH, 1-3, 350mA) арт. 024231 Корпус черный SP-POLO-TRACK-4TR-TURN-R85 (BK, 1-3, 350mA) арт. 024230	020880 Вставка SP-POLO-R85 (WH, 3-3) Белая	024248 Модуль светодиодный SP-POLO-R85-15W White (40 deg, 2-3, 350mA) Белый, 5000 K
	020882 Вставка SP-POLO-R85 (GD, 3-3) Золотая	024249 Модуль светодиодный SP-POLO-R85-15W Day (40 deg, 2-3, 350mA) Дневной белый, 4000 K
	020881 Вставка SP-POLO-R85 (BK, 3-3) Черная	024250 Модуль светодиодный SP-POLO-R85-15W Warm (40 deg, 2-3, 350mA) Теплый белый, 3000 K

Технические характеристики светодиодных модулей (приобретаются отдельно)

Модель	SP-POLO-R85-15W
Напряжение питания	DC 36 В
Ток питания	350 мА
Угол излучения	40°
Индекс цветопередачи	CRI>80
Световой поток	1100 лм
Срок службы*	30 000 ч
Габаритные размеры, d×h	Ø74×80 мм
Вес	0.29 кг

* При соблюдении условий эксплуатации и снижении яркости не более чем на 30% от первоначальной.

УСТАНОВКА И ПОДКЛЮЧЕНИЕ

- Соберите и установите светильник, как показано на рис. 2.
- Включите электропитание и проверьте работоспособность светильника.

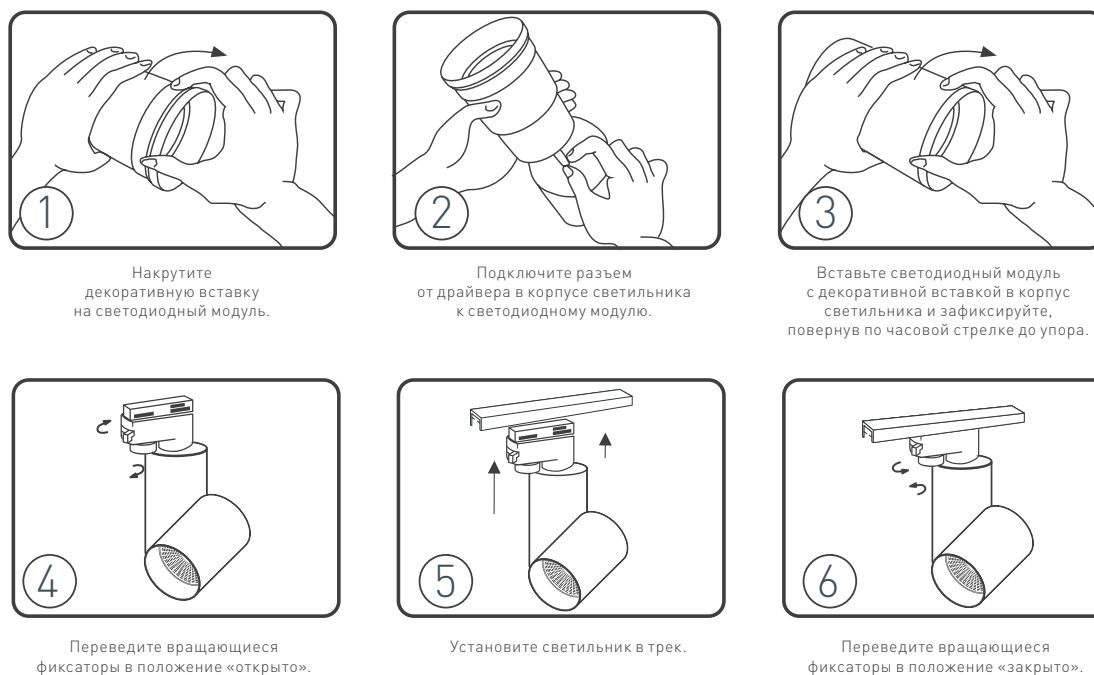


Рис. 2. Сборка и установка светильника